

電動油圧式工具カタログ

電設・電力・通信・建設

Vol.11



DAIA

DAIA CORPORATION

Portable Electro-Hydraulic Tools Catalog



1967年に製作された
ダイア製ねじゲージ
このゲージを制作する精密技術が
現在の製品づくりに反映されています。

品質、性能を極める。
すべては電設作業者の皆さま、
世の中のために。

1967年の設立以来、ダイアは他を寄せ付けない超精密加工技術を強みに
数々の名門企業向けの OEM製品・自社製品の製造を行ってきました。

更に1980年、自社製電設用工具の製造販売を開始し、お客様のご要望に
更に寄り添うべく製品の開発に努めてまいりました。

電設工具を使う人々に便利と作業効率を提供したい。電設業界のお役に立ち
たい。そして、世の中のお役に立ちたい... これからも、その想いをカタチ
にして提供するために、ダイアは絶えず全力で取り組んでいきます。

Since 1967



1981年、業界に先駆けて
ハンディタイプの電動油圧ポンプを開発。
さらなる進化を追求し続けています。

1981年に開発された
小型電動油圧ポンプ
DSP-120型

Born in 1981



1997年に油圧作動部、ポンプ、モーターを
一体化したボディに10数種類の異なった工具を
着脱可能にした多目的工具、HPN-200RNを開発。

1999年、財団法人日本発明振興協会より、
第24回「考案功労賞」を受賞しています。

1997年に開発された
一体型圧着工具(コードレス)
HPN-200RN型

Born in 1997

Portable Electro-Hydraulic Tools Catalog

INDEX



HPN-250RLB
コードレスタイプ

プロマー HPN-250シリーズ
ヘッド交換型 油圧式多目的工具

アタッチメントを変えるだけ!



HPN-250A
コードタイプ

豊富なアタッチメントで
さまざまな作業に対応!!

●圧着 P4～



- カッター P12～
- ロックパンチャー
- ロックカッター
- ケーブルカッター
- 鉄筋カッター
- 全ねじカッター

●圧縮 P8～



●レースウェイ
カッター・パンチ
P16～

●アングル加工
P10～

- パンチャー
- ベンダー
- カッター
- Vカッター



●パンチ P18



●パンチ工具[手動・電動] P19



●ケーブルカッター[電動] P20～



●パイプカッター[電動] P23



●電動油圧ポンプ P24～



●分離式プロマー P24



●ケーブルカッター
[分離油圧式] P26



●曲げ工具[分離油圧式] P27



●圧縮工具
[分離油圧式] P28



●手動油圧ポンプ P29



●鉄筋切断機
[コードタイプ] P30～



●鉄筋切断機[コードレス] P32



●鉄筋切断機[鉄筋撤去用] P33

電気工事は、「多目的」PROMER®
 ついに20種類以上、業界最多レベルの
 タフで多機能、頼れる相棒、それがダイ
 電気工事に情熱を注ぐすべての方に、便

NEW



ケーブルラックの切断
 ラックカッター



電気工事の必需品
 圧着用ダイス・ヘッド

“プロマー®”で出来ること
 ほんの一例をご紹介します。

アタッチメント
 取り付け部



PROMER®
 PROUDLY
 MADE IN JAPAN
 MADE by DAIA

NEW

ケーブルラックと
 レースウェイの穴あけ
 ラックパンチャー



HPN-250シリーズ 専用収納ケース

HPN-250RLB本体(電池パック付)
 圧着オス・メスダイス+専用充電器(HPN-250RLBに全品標準装備)



各種チャンネルの切断・穴あけ
 レースウェイカッター・パンチ



“プロマー®”にお任せ!!

豊富なアタッチメント!

アのプロマー。

利と勇気と愛を捧げます。

「多目的」プロマー®
まだまだ出来ること!
次ページ以降でご紹介



圧着後の端子



T型コネクタの圧縮
圧縮工具



T型コネクタによる
圧縮



DAIA

PROMER. “プロマー.”は、ダイアの多目的電動油圧工具
HPNシリーズの登録商標です。



電線切断 ケーブルカッター



分電盤の穴あけ
パンチ



全ねじボルトの切断
全ねじカッター



アングルパンチャーでの穴あけ



アングルベンダーでの加工



アングルVカッターでの加工

ヘッド交換型油圧式多目的工具 プロマー HPN-250シリーズ



Attachments



豊富なアタ
さまざまな



プロマー
HPN-250RLB
コードレスタイプ

どこでも、いつでも!
“機動性”のコードレスタイプ



ヘッドが360°回転
作業しやすい!



本体と充電器・電池パック
ダイス14~250mm
すべてを一つに収納
専用収納ケース
HPN-250シリーズ
全種に標準装備



HPN-250RLBのセット内容
HPN-250RLB本体(電池/パック付)+圧着オス・メスダイス+専用充電器



幅広いサイズを圧着
対象14~250mm!

多目的プロマー HPN-250RLB

仕様	
圧着能力	14~250mm
公称出力	127kN
モーター部	18.0V DCモーター
標準オイル量	100ml
外形寸法	長297×高252×幅75mm
質量	4.2kg(電池/パック含む)
ヘッド外径寸法	長73×高87×幅48mm
ヘッド質量	0.5kg
ダイス質量	0.12~0.18kg

HPN-250RLBシリーズ セット内容

品番	HPN-250RLB	HPN-250RLBP	HPN-250RLB1	HPN-250RLB2	HPN-250RLB3
工具本体	○	○	○	○	○
オスダイス(14~250)5個	○			○	
メスダイス(14~250)7個	○			○	
圧着ヘッド	○		○	○	
電池/パック	○	○	○		
充電器	○	○	○		
収納ケース	○	○	○	○	○

※従来機の14.4V電池/パック BPL-101、BPL-102、BPL-104も使用できます。



Attachments

ツチメントで
作業に対応！

を変えるだけ！



1回の充電で(フル充電時)
250mmを122回！
(コードレスタイプ)



早送り機能で
効率アップ！

プロマー HPN-250A コードタイプ



連続作業にピッタリ！
“安定”のコードタイプ



HPN-250Aのセット内容
HPN-250A本体+圧着オス・メスダイス

本体とダイス14~250mm
すべてを一つに収納

専用収納ケース
HPN-250シリーズ
全種に標準装備



多目的プロマー HPN-250A

仕様	
圧着能力	14~250mm
公称出力	127kN
電源	AC100V 50/60Hz
モーター部	消費電力 430W 4.5A
標準オイル量	100ml
外形寸法	長320×高218×幅75mm
質量	4.3kg
ヘッド外径寸法	長73×高87×幅48mm
ヘッド質量	0.5kg
ダイス質量	0.12~0.18kg

HPN-250Aシリーズ セット内容

品番	HPN-250A	HPN-250AP	HPN-250A1
工具体	○	○	○
オスダイス(14~250)5個	○		
メスダイス(14~250)7個	○		
圧着ヘッド	○		○
収納ケース	○	○	○

プロマー HPN-250シリーズ 標準品のご紹介

圧着ヘッド



メスダイス
(ネスト)



圧着用ダイス



オスダイス
(インデンター)

■メスダイス



14

22-38

60

70-100

150

200

250

■オスダイス



14-22

38-60

70-150

180-200

250

電線コネクタ圧着回数

電線コネクタ 呼び	圧着回数 (満充電時)
14	358
22	343
38	326
60	262
70	210
80	210
100	162
150	147
200	122
250	122

圧着用ダイス・圧着ヘッド・HPN-250シリーズ 収納ケース

品名	品番	サイズ
オスダイス (インデンター)	B-4339XE	14-22
	B-4338XE	38-60
	B-4337XE	70-150
	B-7951	180-200
	B-7952	250
メスダイス (ネスト)	B-7954	14
	B-7955	22-38
	B-7956	60
	B-8123XA	70-100
	B-8122XA	150
	B-7958XC	200
	B-7953	250
	圧着ヘッド	B-7950
収納ケース	HPN-250A用	9B-BA0430A
	HPN-250RLB用	9B-BA0430B



コードレスタイプ用 電池パック及び充電器



電池パック BPL103

品番	KGP015B
電池名称	リチウムイオン電池
定格電圧	DC18.0V
定格容量	5.0Ah
充電時間	実用充電40分・フル充電60分
外形寸法	長130×高64×幅75mm
質量	0.71kg

専用充電器 BCL101

電池パックDC14.4V・DC18.0Vが充電可能

品番	KGP016
電源	AC100V 50/60Hz
入力容量	198W
外形寸法	長190×高65×幅123mm
質量	0.9kg

HPN-250シリーズ専用収納ケース



収納内容

HPN-250RLB本体(電池パック付)+圧着オス・メスダイス+専用充電器



収納内容

HPN-250A本体+圧着オス・メスダイス

HPN-250シリーズ専用 収納ケース(ケースのみ)

品名	品番
収納ケース HPN-250A用	9B-BA0430A
HPN-250RLB用	9B-BA0430B

アタッチメント収納ケース



HPN-200PC1

HPNシリーズ アタッチメント収納ケース HPN-200PC1(ケースのみ)

品番	HPN-200PC1
外形寸法	長471×高102×幅230mm
収納可能工具	
CU-33又はCU-56B ケーブルカッター本体	
CT-154又はCT-240圧縮工具体	
下記コネクターダイスのいずれか1セット	
CT-154用 T型(T-20~154の8種類)	
CT-240用 T型(T-20C~240の10種類)	
CT-240用 C型(U-22~100の4種類)	
CT-240用 六角圧縮(CT-12~29の6種類)	
CH-100用 六角圧縮ダイス(CU12-14-19-23)	



PU-104PC

PU-104PC(ケースのみ)

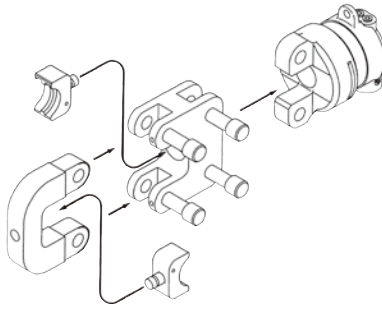
品番	PU-104PC
外形寸法	長471×高102×幅230mm
収納可能工具	
PU-54 又は PU-104 パンチ本体	
厚鋼16~82の8種類 又は、	
薄鋼19~75の7種類	
パンチボルト3/4・3/8各1	
パンチスリーブ大・中・小各1	

圧縮工具

C型、T型、六角圧縮に対応!



CT-240



CT-240用 T形コネクタースライス(別売)



T形コネクタースライスによる圧縮



CT-240DA

CT-240用 ダイアダプター
CT-240DA(別売)

■CT-240にセットすることでCT-154用
T形コネクタースライスがご利用になれます。



CT-240用 C型コネクタースライス(別売)



C形コネクタースライスによる圧縮

圧着工具 CT-240ヘッド(ダイスなし)

品番	CT-240
圧縮能力	T型コネクタースライス: 14~240mm ² (T-20~T-240) C型コネクタースライス: 14~100mm ² (U-22~U-100) 六角圧縮: 8~150mm ² (CT-12~CT-29)
外形寸法	長145×高92×幅50mm
質量	1.7kg
ダイス質量	0.20~0.22kg

圧縮工具 CT-240+T型コネクタースライス(2点)

品番	CT-240A
セット内容	ヘッド本体とダイス(T-190・T-240)のセット
圧縮能力	T型コネクタースライス: 155~240mm ²

圧縮工具 CT-240+C型コネクタースライス(4点)

品番	CT-240B
セット内容	ヘッド本体とダイス(U-22・U-38・U-60・U-100)のセット

CT-240用 ダイアダプター CT-240DA(別売)

品番	CT-240DA
圧縮能力	T型コネクタースライス: 14~154mm ² (T-20~T-154)

CT-240用 T型コネクタースライス(別売)

品番	ダイス	適用電線 合計断面積(mm ²)	1コネクタースライス 圧縮箇所
9P-B-6940C	T-20C	14~20	1
9P-B-6941C	T-26C	21~26	1
9P-B-6942C	T-44C	27~44	1
9P-B-6943C	T-60C	45~60	2
9P-B-6944C	T-76C	61~76	2
9P-B-6945C	T-98C	77~98	2
9P-B-6946C	T-122C	99~122	2
9P-B-8133C	T-154C	123~154	3
9P-B-9381	T-190	155~190	3
9P-B-9382	T-240	191~240	3

※ダイスのご注文は、1組単位となります。

CT-240用 C型コネクタースライス(別売)

品番	ダイス	適用電線(mm ²)
9P-B-9383	U-22	14×14・22×14・22×22
9P-B-9384	U-38	38×14・38×22・38×38
9P-B-9385	U-60	60×14・60×22・60×38・60×60
9P-B-9386	U-100	100×38・100×60・100×100

※ダイスのご注文は、1組単位となります。

CT-240用 六角圧縮ダイス(別売) ※JIS規格に対応

品番	ダイス	ダイス 対角寸法(mm)	適用電線(mm ²)
CT-12	CT-12	12	8~14
CT-14	CT-14	14	22~38
CT-19	CT-19	19	45~70
CT-23	CT-23	23	75~100
CT-26	CT-26	26	110~125
CT-29	CT-29	29	150
CT-32	CT-32	32	180~200

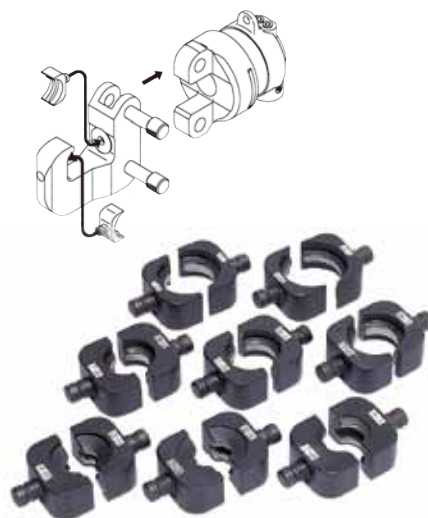
※ダイスのご注文は、1組単位となります。

圧縮工具

T型圧縮に対応(オープンタイプ)!



CT-154



T形コネクタースタンプ

圧縮工具 CT-154

T型コネクタースタンプ(T-20~T154スタンプ付)

品番	CT-154
圧縮能力	T型コネクタースタンプ:14~154mm ² (T-20~T-154)
外形寸法	長126×高93×幅48mm
質量	1.2kg
スタンプ質量	0.07~0.10kg

CT-154用 T型コネクタースタンプ(別売)

品番	スタンプ	適用電線 合計断面積(mm ²)	1コネクタースタンプ箇所	圧着回数 (満充電時)
9P-B-6940	T-20	14~20	1	350
9P-B-6941	T-26	21~26	1	245
9P-B-6942	T-44	27~44	1	192
9P-B-6943	T-60	45~60	2	192
9P-B-6944	T-76	61~76	2	175
9P-B-6945	T-98	77~98	2	140
9P-B-6946	T-122	99~122	2	140
9P-B-8133	T-154	123~154	3	70

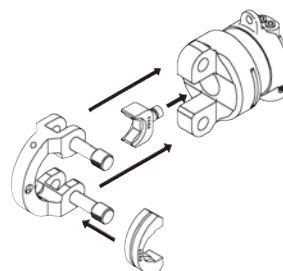
*スタンプのご注文は、1組単位となります。

圧縮工具 CT-154A(スタンプなし)

品番	CT-154A
----	---------

六角圧縮スタンプセット

六角圧縮に!



CH-100



*圧着ヘッド(4ページ参照)にセットして使用してください。

六角圧縮スタンプセット CH-100

4種類(CU12・CU14・CU19・CU23)スタンプセット

品番	CH-100
多目的工具プロマーの圧着ヘッドを使用	
圧縮能力	8~100mm ²
スタンプ質量	0.10~0.14kg

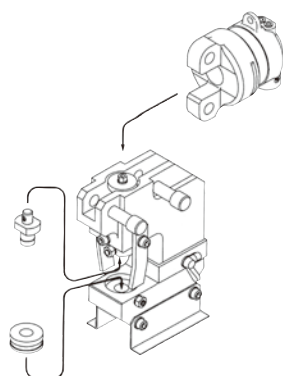
CH-100用 六角圧縮スタンプ(単品) ※JIS規格に対応

品番	スタンプ	適用電線(mm ²)
9P-B-5370	CU12	8~14
9P-B-5371	CU14	22~38
9P-B-5372	CU19	45~70
9P-B-5373	CU23	75~100

*スタンプのご注文は、1組単位となります。

アングルパンチャー

等辺山形鋼・平鋼の穴あけに!



AP-18



パンチ・ダイス



アングルパンチャー AP-18 専用ケース付(φ11・φ14・φ18パンチ・ダイス付) AP-18用 パンチ・ダイス

品番	AP-18	
穴あけ能力 等辺山形鋼・平鋼	φ11	25~50×t3~t6 SS400相当 25~50×t3~t5 SUS304相当
	φ14	25~50×t3~t6 SS400相当 25~50×t3~t5 SUS304相当
	φ18	25~50×t4~t6 SS400相当 25~50×t4~t5 SUS304相当
穴あけ回数(満充電時)	175(φ18×t6)SS400相当	
外径寸法	長140×高188×幅80mm	
質量	3.9kg	
標準付属品	φ11・φ14・φ18パンチ・ダイス 六角棒スパナ呼びφ3 丸型片ロスパナ呼び10	

品番	パンチ・ダイス 打抜径
9P-B-9260A	φ11
9P-B-9260B	φ14
9P-B-9260C	φ18
9P-B-9260G	φ6
9P-B-9260E	φ10

AP-18用 専用収納ケース

品番
9D-B-9683

*SUS材の穴あけは負荷が大きく、刃の寿命が短くなります。

アングルベンダー

等辺山形鋼の曲げに!



AB-50



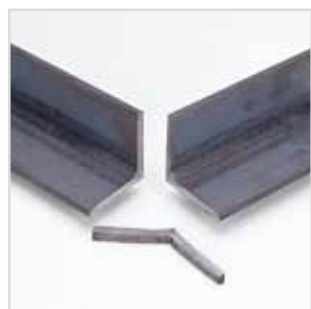
アングルベンダー AB-50 専用ケース付

品番	AB-50
曲げ能力 等辺山形鋼	25~50×t2~t6 SS400相当 25~50×t2~t5 SUS304相当
曲げ回数(満充電時)	66
外径寸法	長295×高164×幅106mm
質量	7.2kg

AB-50用 専用収納ケース

品番
9D-B-9680

アングルカッター 等辺山形鋼の切断に!



AC-50A



アングルカッター AC-50A 専用ケース付

品番	AC-50A
切断能力 等辺山形鋼	25~50×t2~t6 SS400相当 25~50×t3~t4 SUS304相当
切断回数(満充電時)	43
外径寸法	長100×高220×幅165mm
質量	7.5kg
標準付属品	六角棒スナ呼び5

※SUS材の切断は負荷が大きく、刃の寿命が短くなります。

AC-50A用 切断刃

品番	品名
B-9658XA	AC-50用移動刃
9P-B-9665	AC-50用固定刃A・Bセット(各2)

※ご注文は、移動刃は1枚単位、固定刃は1組単位となります。

AC-50A用 専用収納ケース

品番
9D-B-9681

アングルVカッター 等辺山形鋼のVノッチ・コーナーカットに!



AV-50



アングルVカッター AV-50 専用ケース付

品番	AV-50
切断能力 等辺山形鋼	25~50×t3~t6 SS400相当 25~50×t3~t4 SUS304相当
切断回数(満充電時)	43
外径寸法	長170×高200×幅163mm
質量	17.0kg

※SUS材の切断は負荷が大きく、刃の寿命が短くなります。

AV-50用 切断刃

品番	品番
B-9630	AV-50用移動刃
9P-B-9639	AV-50用固定刃R・L

※ご注文は、移動刃は1枚単位、固定刃は1組単位となります。

AV-50用 専用収納ケース

品番
9D-B-9682

ラックパンチャー

ケーブルラックやレースウェイの穴あけに!

脱着可能なハンドル付!

ハンディでも、据え置きでも快適に作業ができ、
定寸ストッパーで、穴位置合わせもカンタン。

携帯に便利な専用収納ケース付!



DNP-14 NEW



パンチ・ダイス



DNP-14専用収納ケース

ラックパンチャー DNP-14 専用 ケース付
(φ10.5用パンチ・ダイス付)

品番	DNP-14
用途	ケーブルラックの穴あけ レースウェイ(二種金属製線び)の穴あけ
パンチ・ダイス	φ10.5用
外形寸法	長200×高199×幅212mm(ハンドル付)
質量	4.3kg
標準付属品	ハンドル2本、六角棒スパナ呼び2.5 1個

DNP-14専用 パンチ・ダイス

品番	交換部品
DNP-14XX01	DNP-14用パンチ・ダイスセット (φ10.5mm)
DNP-14XX02	DNP-14用パンチ・ダイスセット (φ12.5mm)
DNP-14XX03	DNP-14用パンチ・ダイスセット (図参照)
DNP-14XX04	DNP-14用パンチ・ダイスセット (図参照)

※溶融亜鉛めっきは穴あけ不可



穴形状の図

DNP-14・CP-40共通 パンチ・ダイス

品番	交換部品
CP-40XX09	パンチ・ダイスセット (φ8mm)
CP-40XX05	パンチ・ダイスセット (φ11mm)
CP-40XX06	パンチ・ダイスセット (φ14mm)

※溶融亜鉛めっきは穴あけ不可

穴あけ可能なケーブルラック

鉄	15R・SD-15R (幅150mm)
	QR・SD-QR (幅100mm)
	SR・SD-SR (幅70mm)
ステンレス	S-QR (幅100mm)
	S-SR (幅70mm)

*溶融亜鉛めっき仕上げは穴あけ不可

穴あけ可能なレースウェイ

鉄	D1・DP1・D2・DP2・D15
	D20・P25・P40・DLE030
ステンレス	S-D1・S-DP2・S-D2・S-D15
	S-D20・SU-P25S・SU-P40S

DNP-14専用 収納ケース

品番
9D-BA1540

ラックカッター

ケーブルラックの切断に!

15R・SD-15Rも切断できる
DNC-150が新登場!

NEW

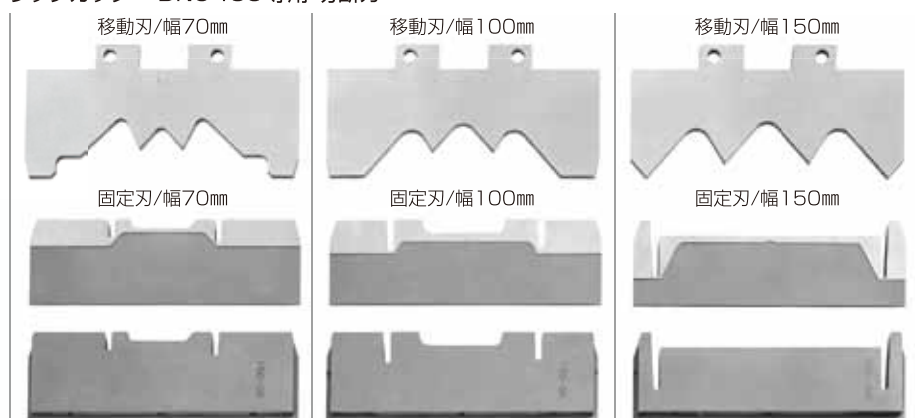
ラックカッター DNC-150に
HPN-250RLBを装着



DNC-150



ラックカッター DNC-150専用 切断刃



ラックカッター DNC-100・DNC-150

品番	DNC-100	DNC-150
切断能力	幅100mm 幅70mm	幅150mm 幅100mm 幅70mm
切断物 ネグロス電工(株)製	QR・SD-QR (幅100mm) SR・SD-SR (幅70mm)	15R・SD-15R (幅150mm) QR・SD-QR (幅100mm) SR・SD-SR (幅70mm)
切断刃	QRタイプ移動刃 QRタイプ固定刃	15Rタイプ移動刃 15Rタイプ固定刃
外径寸法	長239×高257×幅69mm	長299×高278×幅69mm
質量	7.1kg	9.2kg
標準付属品	六角棒スパナ呼び3、呼び5・各1個	六角棒スパナ呼び3、呼び5・各1個



DNC-100

ラックカッター DNC-100専用 切断刃



DNC-100専用 切断刃

品番	品名
RAC-100XX01	QR用固定刃(幅100mm)
RAC-100XX02	QR用移動刃(幅100mm)
RAC-100XX03	SR用固定刃(幅70mm)
RAC-100XX04	SR用移動刃(幅70mm)

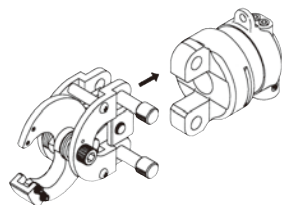
DNC-150専用 切断刃

品番	品名
DNC-150XX01	15R用固定刃(幅150mm)
DNC-150XX02	15R用移動刃(幅150mm)
DNC-150XX03	15-QR用固定刃(幅100mm)
DNC-150XX04	15-QR用移動刃(幅100mm)
DNC-150XX05	15-SR用固定刃(幅70mm)
DNC-150XX06	15-SR用移動刃(幅70mm)

※DNC-100・DNC-150共にステンレス、溶融亜鉛めっきは切断不可。
※ご注文は、移動刃は1枚単位、固定刃は1組単位となります。

ケーブルカッター

電源ケーブルの切断に!



CU-33・CU-56B



ケーブルカッター CU-33・CU-56B

品番	CU-33	CU-56B
切断能力	被覆外形φ33以下(軟鋼より線)	被覆外形φ56以下(軟鋼より線)
外形寸法	長140×高100×幅75mm	長185×高142×幅82mm
質量	1.4kg	2.3kg

CU-33 切断能力と切断回数目安

ケーブル	被覆外径	切断回数 (満充電時)
600V-CV 325mm ² 単芯	φ31	122
600V-CV 60mm ² 3芯	φ31	210
600V-CVT 60mm ² トリプレックス	φ33	218
600V-IV 400mm ² 単芯	φ32	140

※切断回数は、被覆外径φ33以下の軟鋼より線。
銅線入りケーブル、鉄線材料等は切断できません。
注) 1.活線は切断してはいけません。 2.ケーブルの種類、硬さ、被覆の素材、
カッターの切れ味などにより能力以下でも切断できない場合があります。

CU-56B 切断能力

ケーブル	被覆外径
600V-CV 200mm ² 3芯	φ54
600V-CV 500mm ² 単芯	φ38
600V-VVR 150mm ² 3芯	φ52
600V-IV 500mm ² 単芯	φ35

※銅線入りケーブル、鉄線材料等は切断できません。
注) 1.活線は切断してはいけません。 2.ケーブルの種類、硬さ、被覆の素材、
カッターの切れ味などにより能力以下でも切断できない場合があります。

交換部品 替刃

品番	B-8451XB	BA0192
対応機種	CU-33	CU-56B

※ご注文は、1枚単位となります。
注) 1.活線は切断してはいけません。 2.ケーブルの種類、硬さ、被覆の素材、
カッターの切れ味などにより能力以下でも切断できない場合があります。

交換部品 カッターガイド

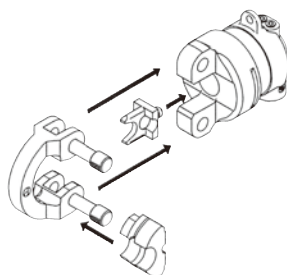
品番	B-8452XB	B-9152
対応機種	CU-33	CU-56B

※ご注文は、1枚単位となります。
注) 1.活線は切断してはいけません。 2.ケーブルの種類、硬さ、被覆の素材、
カッターの切れ味などにより能力以下でも切断できない場合があります。

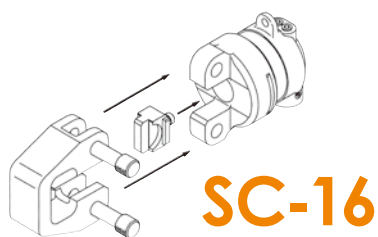
鉄筋カッター

異形棒鋼、軟鋼棒の切断に!

SC-13



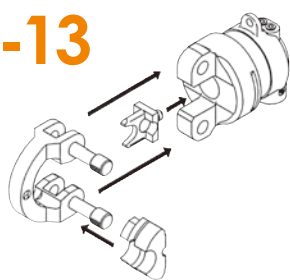
※圧着ヘッド(6ページ参照)にセットして使用してください。



SC-16



TC-13



※圧着ヘッド(6ページ参照)にセットして使用してください。



鉄筋カッター SC-13・SC-16

品番	SC-13	SC-16
切断能力	異形棒鋼D13 軟鋼棒φ13以下	異形棒鋼D16 軟鋼棒φ16以下
カッター質量	0.24kg	1.16kg

SC-13・SC-16 切断回数目安

品番	素材	切断回数(満充電時)
SC-13	異形棒鋼D13(SD345相当)	175
	軟鋼棒φ13(SS400相当)	137
SC-16	異形棒鋼D16(SD345相当)	140
	異形棒鋼D13(SD345相当)	245

SC-13用・SC-16用 切断刃

品番	交換部品
B-8331	SC-13(TC-13)用移動刃
B-8337XA	SC-13用固定刃
B-8793	SC-16用移動刃
B-8794	SC-16用固定刃

全ねじカッター

全ねじボルトの切断に!

全ねじカッター TC-13

品番	TC-13
多目的工具プロマーの圧着ヘッドを使用	
切断素材	軟鋼・ステンレス
カッター質量	0.20kg

切断能力と切断回数目安

素材	切断回数(満充電時)	
軟鋼	W3/8	280
	W1/2	175
ステンレス(SUS304)	W3/8	245
	W1/2	140

※ステンレス材の切断は負荷が大きき刃の寿命が短くなります。

TC-13用 切断刃

品番	交換部品
B-8331	TC-13(SC-13)用移動刃
B-8332	TC-13用固定刃 3/8
B-8333	TC-13用固定刃 1/2
TC-13C	全ネジカッター移動刃 固定刃 M8
B-9696	TC-13C用移動刃 M8
B-9691	TC-13C用固定刃 M8
TC-13D	全ネジカッター移動刃 固定刃 M10
B-9694	TC-13D用移動刃 M10
B-9692XA	TC-13D用固定刃 M10
TC-13E	全ネジカッター移動刃 固定刃 M12
B-9695XA	TC-13E用移動刃 M12
B-9693XB	TC-13E用固定刃 M12

※刃のご注文は、1個単位となります。



レースウェイカッター・パンチ

切断、パンチ(穴あけ)どちらも出来る!

CP-40



カッター



パンチダイス

CP-40・CS-40用 共通カッター刃

品番	CP-40、CS-40用 切断刃
CP-40XX01/02	D-1移動・固定カッターセット
CP-40XX03/04	D-2移動・固定カッターセット
CP-40XX07/08	P-1移動・固定カッターセット
CP-40XX10/11	D-15移動・固定カッターセット
CP-40XX12/13	D-20移動・固定カッターセット
CP-40XX01	D-1移動カッター
CP-40XX02	D-1固定カッター
CP-40XX03	D-2移動カッター
CP-40XX04	D-2固定カッター
CP-40XX07	P-1移動カッター
CP-40XX08	P-1固定カッター
CP-40XX10	D-15移動カッター
CP-40XX11	D-15固定カッター
CP-40XX12	D-20移動カッター
CP-40XX13	D-20固定カッター

CP-40用 パンチ・ダイス

品番	交換部品
CP-40XX09	パンチ・ダイスセット (φ8mm)
CP-40XX05	パンチ・ダイスセット (φ11mm)
CP-40XX06	パンチ・ダイスセット (φ14mm)

CP-40用 専用ケース

品番	標準価格	
	税別	税込
9D-B-9684A	31,000円	34,100円

CP-40・CS-40 共通カッター刃適合表

【固定/移動カッター刃セット】

品番	刃刻印	厚さ(mm)	切断可能なレースウェイ ダクターチャンネル、サスウェイ、パイプハンガー			ガイド刻印
			固定/移動	鉄→ ■ スーパーダイマ→ ■ ステンレス→ ■		
CP-40XX01/02	D30	13/15	■ (D1, DP1, DLE030)	■ (SD-D1, SD-DP1)	■ (S-D1)	25 30
CP-40XX03/04	D45	13/15	■ (D2, DP2)	■ (SD-D2, SD-DP2)		40 45
CP-40XX07/08	P25	13/15	■ (P25)		■ (SU-P25S)	P25
CP-40XX10/11	D15	13/15	■ (D15)	■ (SD-D15)	■ (S-D15)	25 30
CP-40XX12/13	D20	13/15	■ (D20)	■ (SD-D20)	■ (S-D20)	25 30

※溶融亜鉛メッキ仕上げは、使用不可。
「ダクターチャンネル」「サスウェイ」はネグロス電工の登録商標です。「スーパーダイマ」は新日鉄住金の商標登録です。



レースウェイカッター・パンチ CP-40 専用ケース付
(切断: D1・S-D1兼用刃/
穴あけ: φ11用パンチ・ダイス付)

品番	CP-40
用途	レースウェイ(二種金属製線び) 切断・穴あけ
外形寸法	長120×高230×幅110mm
質量	4.8kg
切断刃	D1・S-D1
パンチ・ダイス	φ11
標準付属品	六角棒スパナ 呼び4・5 各1個

レースウェイカッター・パンチ CP-40A 専用ケース付

品番	CP-40A
切断刃	D1・S-D1・D2
パンチ・ダイス	φ11・φ14
標準付属品	六角棒スパナ 呼び4・5 各1個

レースウェイカッター・パンチ CP-40C 専用ケース付

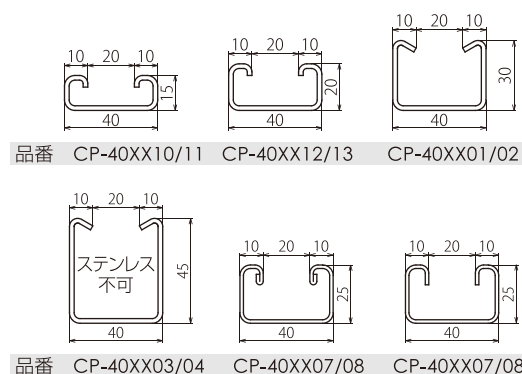
品番	CP-40C
切断刃	-
パンチ・ダイス	-
標準付属品	六角棒スパナ 呼び4・5 各1個

適用レースウェイ

鉄用	D1・D2・D15・D20・P-1
ステンレス用	S-D1・S-D15・S-D20・SUP-1
穴あけ能力	φ8・φ11・φ14

※D2ステンレスは、切断できません。※溶融亜鉛メッキ仕上げは切断不可。

CP-40 カッター刃 切断材料寸法図



レースウェイカッター

鉄・ステンレスの切断に!



CS-40

CS-40用 専用カッター刃

品番	交換部品
CS-40XX01/02	CS-40用 D-2 (S-D2, S-DP2) 移動・固定カッターセット
CS-40XX03/04	CS-40用 P-40 (SU-P40S) 移動・固定カッターセット
CS-40XX01	CS-40専用 D-2 (S-D2, S-DP2) 移動カッター
CS-40XX02	CS-40専用 D-2 (S-D2, S-DP2) 固定カッター
CS-40XX03	CS-40専用 P-40 (SU-P40S) 移動カッター
CS-40XX04	CS-40専用 P-40 (SU-P40S) 固定カッター

CS-40用 専用ケース

品番	標準価格	
	税別	税込

CS-40用 専用カッター刃 (オプション)

【固定/移動カッター刃セット】

品番	刃刻印	厚さ (mm) 固定/移動	切断可能なレースウェイ ダクターチャンネル、サスウェイ、パイプハンガー			ガイド刻印
			鉄→	スーパーダイヤモンド→	ステンレス→	
CS-40XX01/02	D45	25/25	■(D2, DP2)	■(SD-D2, SD-DP2)	■(S-DP2, S-D2)	D45
CS-40XX03/04	P40	25/25	■(P40)		■(SU-P40S)	P40

※溶融亜鉛メッキ仕上げは、使用不可。

CP-40・CS-40 共通カッター刃適合表

【固定/移動カッター刃セット】

品番	刃刻印	厚さ (mm) 固定/移動	切断可能なレースウェイ ダクターチャンネル、サスウェイ、パイプハンガー			ガイド刻印
			鉄→	スーパーダイヤモンド→	ステンレス→	
CP-40XX01/02	D30	13/15	■(D1, DP1, DLE030)	■(SD-D1, SD-DP1)	■(S-D1)	25 30
CP-40XX03/04	D45	13/15	■(D2, DP2)	■(SD-D2, SD-DP2)		40 45
CP-40XX07/08	P25	13/15	■(P25)		■(SU-P25S)	P25
CP-40XX10/11	D15	13/15	■(D15)	■(SD-D15)	■(S-D15)	25 30
CP-40XX12/13	D20	13/15	■(D20)	■(SD-D20)	■(S-D20)	25 30

※溶融亜鉛メッキ仕上げは、使用不可。
「ダクターチャンネル」「サスウェイ」はネグロス電工の登録商標です。「スーパーダイヤモンド」は新日鉄住金の商標登録です。

レースウェイカッター CS-40 専用ケース付

品番	CS-40
用途	レースウェイ (二種金属製線び) 切断
外形寸法	長133×高187×幅162mm
質量	3.2kg
標準付属品	六角棒スパナ 呼び5 1個
切断刃	オプション

CS-40 専用カッター刃 (オプション)

CS-40XX01/02

- ステンレス
- S-DP2 t = 1.5mm
- S-D2 t = 1.5mm
- 鉄
- D2・SD-D2 t = 2.0mm
- DP2・SD-DP2 t = 1.6mm

ガイド

CS-40XX03/04

- ステンレス
- SU-P40S t = 1.5mm
- 鉄
- P40 t = 1.5mm

ガイド

CS-40 カッター刃 切断材料寸法図

品番 CP-40XX10/11

品番 CP-40XX12/13

品番 CP-40XX01/02

品番 CP-40XX03/04

品番 CP-40XX07/08

品番 CP-40XX07/08

品番 ●CS-40XX01/02

品番 ●CS-40XX03/04

品番 CS-40XX03/04

※●はCS-40専用です。



RP-14

レースウェイパンチ レースウェイの穴あけに!

パンチ・ダイス
オプション
φ8mm

パンチ・ダイス
標準装備
φ11mm

パンチ・ダイス
オプション
φ14mm



オプション パンチ・ダイス
φ14mm(左)・φ8mm(右)



レースウェイパンチ RP-14(φ11用パンチ・ダイス付)

品番	RP-14
用途	レースウェイ(二種金属製線び)穴あけ
外形寸法	長170×高185×幅60mm
質量	2.3kg
パンチ・ダイス	φ11
標準付属品	六角棒スバナ 呼び4 1個

パンチ・ダイス RP-14

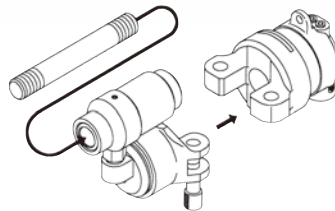
品番	交換部品
RP-14XX01	RP-14用パンチ・ダイスセット(φ11mm)
RP-14XX02	RP-14用パンチ・ダイスセット(φ14mm)
RP-14XX03	RP-14用パンチ・ダイスセット(φ8mm)

穴あけ可能なレースウェイ

鉄	D1・DP1・D2・DP2・D15 D20・P25・P40・DLE030
ステンレス	S-D1・S-DP2・S-D2・S-D15 S-D20・SU-P25S・SU-P40S

※溶融亜鉛メッキ仕上げは切断不可

パンチ PU-54・PU-104 電線管用の穴あけに!



パンチ PU-54・PU-104

品番	PU-54	PU-104
穴あけ能力	薄鋼電線管用:呼び径19~75 厚鋼電線管用:呼び径16~70	薄鋼電線管用:呼び径19~75 厚鋼電線管用:呼び径16~104
板厚	2.3mm	3.2mm(呼び径104は2.3mm)
外形寸法	長120×高125×幅90mm	長120×高135×幅90mm
質量	2.1kg	2.6kg

※PU-54・PU-104は、本体のみの販売です。パンチ・ダイス・パンチボルト・パンチスリーブは付いておりません。

アタッチメント収納ケース(パンチ)

品番	PU-104PC
外形寸法	長471×高102×幅230mm
収納可能工具	PU-54又はPU-104パンチ本体 厚鋼16~82の8種類又は、薄鋼19~75の7種類 パンチボルト3/4・3/8各1 パンチスリーブ大・中・小各1

PU-54・PU-104・HPP-02D・DP-3用共通
パンチ・ダイス及び付属品



パンチ・ダイス 厚鋼電線管 パンチ PU-54・PU-104
HPP-02D・DP-3用

品番	呼び径	打抜き穴 サイズ(φ)
CB-5390A	16	21.9
CB-5390B	22	27.4
CB-5390C	28	34.2
CB-5390D	36	42.8
CB-5390E	42	48.7
CB-5390F	54	60.5
CB-5390G	70	76.0
CB-5390H	82	88.8
CB-5390J	92	102.5
CB-5390K	104	115.2

パンチ・ダイス 薄鋼電線管 パンチ PU-54・PU-104
HPP-02D・DP-3用

品番	呼び径	打抜き穴 サイズ(φ)
CB-5380A	19	20.0
CB-5380B	25	26.3
CB-5380C	31	32.7
CB-5380D	39	39.0
CB-5380E	51	51.7
CB-5380F	63	64.4
CB-5380G	75	77.1

※打抜材は、SS400相当 ご注文は、1組単位となります。

パンチ工具(電動油圧ポンプ一体型)

配電盤、制御盤などの鋼板の穴あけに!
先端が回転して狭い場所でもあらゆる角度から作業ができる。

電動パンチ工具 HPP-02D

品番	HPP-02D
板厚	3.2mm(呼び径104は2.3mm) SS400相当
穴あけ能力	薄鋼電線管用:呼び径19~75 厚鋼電線管用:呼び径16~104
公称出力	65.7kN
電源	AC100V 50/60Hz
モーター部	消費電力430W 4.5A
標準オイル量	100ml
外形寸法	長364×高222×幅85mm
質量	5.1kg

電動パンチ工具 HPP-02D セット内容

品番	HPP-02D	HPP-02DC	HPP-02DG
ポンプ、パンチラム	○	○	○
パンチボルト 3/8・3/4各1本	○	○	○
パンチスリーブ 大・中・小各1個	○	○	○
パンチダイス (呼び径)	—	19・25・31 39・51	16・22・28 36・42・54
収納ケース	○	○	○



HPP-02D

レバーを1回押すだけで
元の位置に戻る新機能!

特許登録済

収納ケース

品番
9D-BA0118

パンチ工具(手動分離油圧式)

シャープな切れ味が決め手!
コンパクトで力持ち、どんな向きでも作業OK

手動パンチ工具 DP-3

品番	DP-3
板厚	3.2mm(呼び径104は2.3mm) SS400相当
穴あけ能力	薄鋼電線管用:呼び径19~75 厚鋼電線管用:呼び径16~104
公称出力	78kN
ストローク	25mm
タンク容量	180ml
外形寸法	長309×高127×幅100mm(高圧ホース、カブラ除く)
質量	3.4kg(高圧ホース、カブラ含む)



パンチラム部
DPR-3

ポンプ部 P-180

DP-3

手動パンチ工具 DP-3 各部

品番 P-180 ※		品番 DPR-3		品番 BHC33800
DP-3 ポンプ部		DP-3 パンチラム部		DP-3 ホース部
低圧	高圧	公称出力	78kN	
吐出量 ml/ストローク	圧力 Mpa	ストローク	25mm	
—	—	0.5	70	

手動パンチ工具 DP-3 セット内容

品番	DP-3	DP-3C	DP-3C75	DP-3G	DP-3G82
ポンプ、パンチラム	○	○	○	○	○
パンチボルト 3/8・3/4各1本	○	○	○	○	○
パンチスリーブ 大・中・小各1個	○	○	○	○	○
パンチダイス (呼び径)	—	19・25・31 39・51	19・25・31 39・51・63・75	16・22・28 36・42・54	16・22・28・36 42・54・70・82
収納ケース	○	○	○	○	○

パンチボルト PU-54・PU-104 HPP-02D・DP-3用

品番	呼び径
CB-5115	3/8
CB-5116	3/4
CB-5120	段付きボルト3/8×3/4

※角穴用角が「20×20~100×100」まで特別注文となります。
※ミニサイズ用は替为「M15~M115」まで特別注文となります。

パンチスリーブ PU-54・PU-104 HPP-02D・DP-3用

品番	呼び径
CB-5117	大
CB-5118	中
CB-5119	小

ケーブルカッター HPCシリーズ

特許登録済

電力・通信用ケーブル切断の専用機
 便利なオートリターン機構付き！



HPC-65BRLA
 コードレスタイプ



軽量で負担を軽減！

- オートリターン機構付き。スイッチを離せば、カッターが自動的に元の位置に戻ります。
- 小型軽量で、作業者の負担を軽減。
- 18Vリチウムイオンバッテリー搭載でシャープな切れ味と耐久性・切断回数もアップ！（コードレスタイプ）



“安定”のコードタイプ 連続作業にピッタリ！



HPC-65BA
 コードタイプ

HPC-65BRLA コードレスタイプ・HPC-65B コードタイプ

品番	HPC-65BRLA	HPC-65BA
最大被覆	外径φ65mm	
公称出力	64kN	
電源	電池パック仕様は22ページに記載	AC100V 50/60Hz
モーター部	18.0V DCモーター	消費電力305W 3.6A
標準オイル量	190ml	
外形寸法	長501×高286×幅89mm	長500×高240×幅89mm
質量	7.15kg(電池パック含む)	6.6kg
収納ケース	○	

※従来機の14.4V電池パック BPL-101、BPL-102、BPL-104も使用できます。

どこでも、いつでも!
“機動性”のコードレスタイプ

18V 5.0Ah
リチウムイオン電池



HPC-85BRLA コードレスタイプ・HPC-85B コードタイプ

品番	HPC-85BRLA	HPC-85BA
最大被覆	外径φ85mm	
公称出力	100kN	
電源	電池パック仕様は22ページに記載	AC100V 50/60Hz
モーター部	18.0V DCモーター	消費電力305W 3.6A
標準オイル量	320ml	
外形寸法	長649×高306×幅100mm	長643×高275×幅100mm
質量	12.25kg(電池パック含む)	11.7kg
収納ケース	○	

※従来機の14.4V電池パック BPL-101、BPL-102、BPL-104も使用できます。

ケーブルカッター HPCシリーズ

特許登録済

HPC-65BRLA・HPC-65BA 最大切断能力と切断時間の目安

600V 架橋ポリエチレン電力ケーブル(より線)	HPC-65BRLA		HPC-65BA
	切断時間 (秒)	切断回数 (満充電時)	切断時間 (秒)
600V-CV 250mm ² -3 芯 仕上げ外径φ58mm	22	109	9
600V-CVT 250mm ² -3 芯 (トリプレックス)	21	109	9
600V-CV 500mm ² -単芯 仕上げ外径φ38mm	18	154	8
軟銅			
600V-IV 500mm ² -単芯 仕上げ外径φ35mm	17	164	8
6.6KV 架橋ポリエチレン高圧電力ケーブル(より線)			
6KV-CVT 150mm ² -3 芯 (トリプレックス)	20	94	10
6KV-CV 400mm ² -単芯 仕上げ外径φ43mm	18	109	9
6KV-CV 500mm ² -単芯 仕上げ外径φ53mm	21	94	11
通信用ケーブル			
被覆外径φ65mm	20	119	10

※スタルベケーブル・PEC・鉛被・アルミ遮蔽ケーブル切断可



HPC-85BRLA・HPC-85BA 最大切断能力と切断時間の目安

600V 架橋ポリエチレン電力ケーブル(より線)	HPC-85BRLA		HPC-85BA
	切断時間 (秒)	切断回数 (満充電時)	切断時間 (秒)
600V-CV 250mm ² -3 芯 仕上げ外径φ58mm	40	42	16
600V-CVT 325mm ² -3 芯 (トリプレックス)	40	42	17
軟銅			
600V-IV 500mm ² -単芯 仕上げ外径φ35mm	40	70	16
6.6KV 架橋ポリエチレン高圧電力ケーブル(より線)			
6KV-CV 1000mm ² -単芯 仕上げ外径φ56mm	45	52	17
通信用ケーブル			
被覆外径φ70mm	38	63	16

※スタルベケーブル・PEC・鉛被・アルミ遮蔽ケーブル切断可

HPC替刃・カッターガイド・ケース

	品番	適応機種
替刃	B-9456	HPC-65BA・65B・65BRLA・65BRL・65BR
	B-9431	HPC-85BA・85B・85BRLA・85BRL・85BR
カッターガイド	B-7644XD	HPC-65BA・65B・65BRLA・65BRL・65BR
	B-9440A	HPC-85BA・85B・85BRLA・85BRL・85BR
樹脂ケース	BA0642	HPC-65BRLA・65BRL
	BA0640A	HPC-65BA・65B
アルミケース	9D-B-9536A	HPC-85BRLA・85BRL
	9D-B-9536B	HPC-85BA・85B

※ご注文は、1枚単位となります。

- 注) 1. 活線は切断してはいけません。
 2. ケーブル専用カッターのため、電力用及び通信用ケーブルの切断以外は使用しないでください。
 3. ケーブルの種類、硬さ、被覆の素材、カッターの切れ味などにより能力以下でも切断できない場合があります。
 4. 特に古いケーブルは、時効硬化によりケーブルが切断できない場合があります。
 5. 長尺ケーブルの切断で端部以外を切断する場合、ケーブル被覆からの側圧の抵抗により、1回では切断できない場合があります。

コードレスタイプ用 電池パック及び充電器



電池パック BPL103

品番	KGP015B
電池名称	リチウムイオン電池
定格電圧	DC18.0V
定格容量	5.0Ah
充電時間	実用充電40分・フル充電60分
外形寸法	長130×高64×幅75mm
質量	0.71kg

専用充電器 BCL101

電池パックDC14.4V・DC18.0Vが充電可能

品番	KGP016
電源	AC100V 50/60Hz
入力容量	198W
外形寸法	長190×高65×幅123mm
質量	0.9kg

危険な火花なし! 切り屑なし!
世界初の機構でワンタッチスピード切断。

簡単、きれい!
カッターが長持ち!

日米で特許取得

- パイプをホールドし、ワンタッチ切断。
- 円形カッターによる回転押し切り方式ですから危険な火花や切り屑が出ません。美しい切り口が特長です。

PC-34H



30Su(厚さ1.5mm)を
約10秒で高速切断!



パイプカッター PC-34H用 収納ケース付

品番	PC-34H	
切断能力	外径	φ16~φ34mm(無段階)
	肉厚	4mm以下
パイプの種類 (一例)	ステンレス管SUS	13・20・25・30
	ガス・水道管B	3/8・1/2・3/4・1
	硬質塩ビ管	13・20・25
カッター回転数	200rpm	
電源	AC100V 50/60Hz	
モーター部	消費電力430W 4.5A	
外形寸法	長390×高190×幅165mm	
質量	6.0kg	
付属品	カッター(予備替刃)	1枚
	六角棒スパナ(呼び4)	1個
	六角棒スパナ(呼び8)	1個
	油差し(オイル40cc)	1個

PC-34・34H用 交換部品

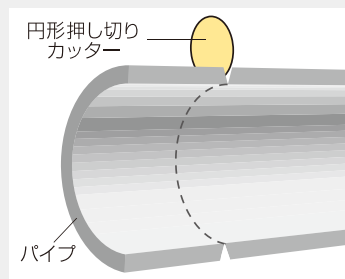
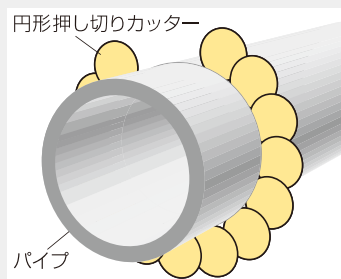
品番	交換部品
PC-34XX01	PC-34・34H用替刃(1枚)
Z-3427XA	PC-34・34H用収納ケース
9P-Z-3440	PC-34・34H用万力キャップ(1組)
Z-3338XB	PC-34・34H用カッター軸

電動パイプカッターの特長

- 円形カッターが押しながら回転し切断する方法ですから、高速切断機や鋸のように火花や切り屑が出ません。切断面が美しいのもこの方式によるものです。
- 万力方式でパイプをしっかり保持するため、ズレによるカッターの折損が少ない上、寿命も長く経済的。また微妙な位置合わせも簡単です。
- ステンレス管・ガス管・水道管・硬質塩ビ管等も容易に切断が可能です。
- 壁際等の狭い場所や高所での作業も、どの位置からでも容易に切断できます。(指定の肉厚を厳守してください)

火花、切り屑の出ない美しい切り口

円形カッターによる回転押し切り



電動油圧ポンプ DSPシリーズ

ダイアスーパーポンプ



小型、軽量、低価格。
 抜群の耐久性で全5種
 油圧ポンプの
 スタンダードに!

DSPN-120

吐出量:0.20ℓ/min 電磁弁切換式
 (高圧ホース2m付)

操作スイッチ(リモコン)の操作により、
 ラムシリンダーの前進・後退・
 圧力保持が自在に行えます。

電動油圧ポンプ DSPN-120

品番			DSPN-120			
モーター部			ポンプ部			
電圧 V	出力 W	電流 A	低圧		高圧	
			吐出量 ℓ/min	圧力 MPa	吐出量 ℓ/min	圧力 Mpa
100	300	5.6	2.2	0.35	0.20	70
タンク容量			1.2ℓ			
外形寸法			長245×高280×幅145mm			
質量			10.0kg			

品番	品名
BS2013	DSPN-120用手許スイッチ(コード付)
B-1055	DSPN-120用フートスイッチ(コード付)

分離式プロマー



DSPN-120

AC-50A

分離式プロマー1台で
 多目的プロマー「HPN-200・250シリーズ」の
 アタッチメントが使用可能。

油圧ポンプとの組合せで
 アタッチメントが使える



HP-200M

分離式プロマー HP-200M

品番	HP-200M
公称出力	126kN
ポンプ圧力(高圧)	70MPa
外形寸法	長170×高85×幅72mm
質量	1.7kg
適合油圧ポンプ	
DSP-120・DSPN-120 DSP-201N・DSPN-124・DSP-124 DSP-200・P-1000J・F-1000	



DSPN-124

吐出量:0.20ℓ/min オートリターン式
(高圧ホース2m付)

操作スイッチ(リモコン)を押している間は加圧し
離すとラムシリンダーが戻る自動復帰装置付。

電動油圧ポンプ DSPN-124

品番			DSPN-124			
モーター部			ポンプ部			
電圧 V	出力 W	電流 A	低圧		高圧	
			吐出量 ℓ/min	圧力 MPa	吐出量 ℓ/min	圧力 Mpa
100	300	5.6	2.2	0.35	0.20	70
タンク容量			1.2ℓ			
外形寸法			長245×高280×幅145mm			
質量			9.0kg			

品番	品名
BS2021	DSPN-124用手許スイッチ(コード付)
BS2051	DSPN-124用フートスイッチ(コード付)



DSP-201N

吐出量:0.20ℓ/min 電磁弁切換式
(高圧ホース別売)

吐出量は大きく、操作性抜群!
操作スイッチ(リモコン)の操作により
ラムシリンダーの前進・後退・圧力保持が
自在に行えます。

電動油圧ポンプ DSP-201N

品番			DSP-201N			
モーター部			ポンプ部			
電圧 V	出力 W	電流 A	低圧		高圧	
			吐出量 ℓ/min	圧力 MPa	吐出量 ℓ/min	圧力 Mpa
100	300	5.6	1.5	4.0	0.20	70
タンク容量			2.0ℓ			
外形寸法			長235×高345×幅190mm			
質量			13.5kg			

品番	品名
BS2016	DSP-201N用手許スイッチ(コード付)
B-1082A	DSP-200シリーズ メスカブラー用キャップASSY



DSP-200

吐出量:0.20ℓ/min オートリターン式
(高圧ホース別売)

吐出量は大きく、操作性抜群!
操作スイッチ(リモコン)を押している間は加圧し
離すとラムシリンダーが戻る自動復帰装置付。

電動油圧ポンプ DSP-200

品番			DSP-200			
モーター部			ポンプ部			
電圧 V	出力 W	電流 A	低圧		高圧	
			吐出量 ℓ/min	圧力 MPa	吐出量 ℓ/min	圧力 Mpa
100	300	5.6	1.5	4.0	0.20	70
タンク容量			2.0ℓ			
外形寸法			長235×高345×幅190mm			
質量			13.5kg			

品番	品名
BS2051	DSP-124・200用フートスイッチ(コード付)
BS2026	DSP-200用手許スイッチ(コード付)



DSP-202

吐出量:0.20ℓ/min 電磁弁復動式
(高圧ホース2本仕様:別売)

ラムシリンダーの前進・後退・圧力保持機構を内蔵した
複動シリンダー専用ポンプ。

電動油圧ポンプ DSP-202

品番			DSP-202			
モーター部			ポンプ部			
電圧 V	出力 W	電流 A	低圧		高圧	
			吐出量 ℓ/min	圧力 MPa	吐出量 ℓ/min	圧力 Mpa
100	300	5.6	1.5	4.0	0.20	70
タンク容量			2.0ℓ			
外形寸法			長235×高345×幅190mm			
質量			15.0kg			

品番	品名
BS2036	DSP-202用手許スイッチ(コード付)

分離油圧式 ケーブルカッター CRシリーズ

ダイヤDSP電動油圧ポンプとの組合せで
スピーディーで確実な切断。



CR-75



CR-100



CR-150C

分離油圧式 ケーブルカッター CR-75・CR-100・CR-150C

品番	CR-75	CR-100	CR-150C
公称出力	50kN	110kN	218kN
公称圧力	70MPa	70MPa	70MPa
ストローク	85mm	120mm	170mm
カッター口径	80mm	104mm	154mm
切断能力	銅より線	φ28.8mm	φ41.6mm
	アルミ線 HAL	φ37.8mm	φ46.2mm
	CCP	φ75mm	φ100mm
	地中線ケーブル	φ50mm	φ100mm
全長	435mm	645mm	882mm
質量	5.4kg	11.9kg	40.0kg
収納ケース	○	○	×設定なし



DSPN-124

推奨電動油圧ポンプ
DSPN-124・DSP-200
適合電動油圧ポンプ
DSPN-120・DSP-201N



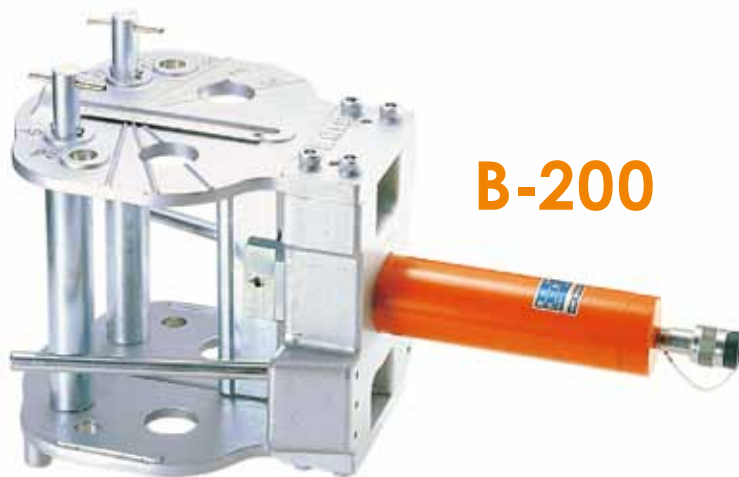
CR-150Cによるφ152mm電力ケーブル切断状況

CR-75・CR-100・CR-150C用 交換部品

品番	品番	交換部品
CR-75	B-2455XA	移動刃
	B-2452XA	固定刃
	RS-0586A	ラム
CR-100	B-2462	収納ケース(鉄)
	B-2475	移動刃
	B-2476	固定刃
	RS-11120A	ラム
CR-150C	099-C8121-10	収納ケース(樹脂)
	B-2494XA	移動刃
	B-2595XA	固定刃
	RS-20170	ラム
	BB0571	ベースプレート

※ご注文は、1枚単位となります。
注) 1.活線は切断してはいけません。
2.ケーブルの種類、硬さ、被覆の素材、カッターの切れ味などにより能力以下でも切断できない場合があります。

ダイア DSP 電動油圧ポンプとの組合せで
現場で手軽に銅板が曲げられる!



B-200

分離油圧式 バーベンドー B-200 (シューR8・R12付)

品 番		B-200	
公称出力	110kN	必用油量	200ml
公称圧力	70MPa	外形寸法	長540×高283×幅318mm
ストローク	120mm	質 量	20.0kg
曲げ角度	90°		
曲げ能力			
対象材料	銅		
最大幅	200mm		
最大厚み	10mm		
曲げ半径	R8mm・R12mm		
標準付属品	ダイスR12・R8		



DSPN-120
推奨電動油圧ポンプ
DSPN-120・DSP-201N
適合電動油圧ポンプ
DSPN-124・DSP-200



Vブロックセット(オプション)

B-200用 交換部品・オプション部品

品 番	交換部品 オプション部品
RS-11120A	ラム
B-3306	シュー R8 mm
B-3307	シュー R12 mm
B-3316	Vブロックセット



分離油圧式 圧縮工具

TR-700



ダイヤ DSP 電動油圧ポンプとの組合せでスピーディーで確実な圧縮。

分離油圧式 圧縮工具
TR-700 専用ケース付 (ダイヤ別売)

品番	TR-700
公称出力	300kN
公称圧力	70MPa
全長	310mm
質量	14.8kg
圧縮能力	
銅圧縮端子及びスリーブ	8 ~ 500mm ²
T型コネクタ	T-154 ~ T-700

銅線用ダイヤ寸法

ダイヤ名	A寸法	B寸法	C寸法
8~14-12	12	5.2	25
22~38-14	14	6.06	42
45~70-19	19	8.23	37
75~100-23	23	9.96	31
110~125-26	26	11.26	27
150-29	29	12.56	24
180~200-32	32	13.86	22
240-36	36	15.59	20
250-38	38	16.45	19
325-42	42	18.19	17
400~500-47	47	20.35	15

T型コネクタ寸法

サイズ	各部の寸法(mm)						圧縮回数	圧縮位置 S	適用電線合計断面積(mm ²)
	H1	H2	W	L	T	C			
T-154	34.0	25.7	24.4	28	6.0	17.0	3	8.5	123 ~ 154
T-190	37.0	28.5	25.4	35	6.0	17.4	3	10.5	155 ~ 190
T-240	40.0	30.2	28.5	40	7.0	19.0	3	13.0	191 ~ 240
T-288	44.5	34.7	31.1	45	7.0	22.3	3	14.5	241 ~ 288
T-365	47.5	37.7	34.0	50	7.0	24.8	3	16.0	289 ~ 365
T-450	57.5	42.5	41.0	60	10.0	28.0	3	18.5	366 ~ 450
T-560	62.0	46.0	45.0	65	11.0	31.0	3	20.0	451 ~ 560
T-700	68.0	51.0	49.5	70	12.0	34.0	3	21.0	561 ~ 700

T型コネクタと電線の組み合わせ

本線mm	分岐線mm													
	2 (φ1.6)	3.5 (φ2.0)	5.5 (φ2.6)	8	14	22	38	60	100	150	200	250	325	
150	154	154	190	190	190	190	190	240	288	365				
200	240	240	240	240	240	240	240	288	365	365	450			
250			288	288	288	288	288	365	365	450	450	560		
325			365	365	365	365	365	450	450	560	560	700	700	
400								450	560	560	560	700	700	
500								560	560	700	700	700		
600								700	700	700				

※黄色地内に記入された数値は、T形コネクタの品番「T-000」を示します。

TR-700用 収納ケース

品番	TR-700用収納ケース
B-4909XB	TR-700用収納スチールケース

TR-700用 ダイス ※六角圧縮ダイヤはJIS規格に対応

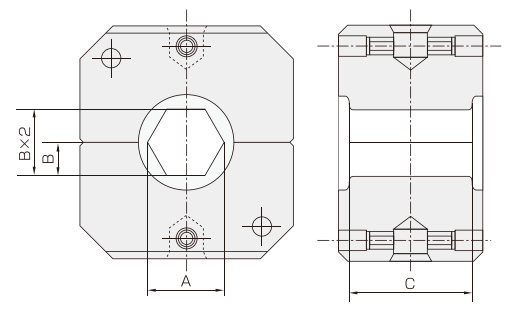
品番	TR-700用ダイヤ
CB4925CU014	六角圧縮ダイヤ CU8-14
CB4925CU038	六角圧縮ダイヤ CU22-38
CB4925CU070	六角圧縮ダイヤ CU45-70
CB4925CU100	六角圧縮ダイヤ CU75-100
CB4925CU125	六角圧縮ダイヤ CU110-125
CB4925CU150	六角圧縮ダイヤ CU150
CB4925CU200	六角圧縮ダイヤ CU180-200
CB4925CU240	六角圧縮ダイヤ CU240
CB4925CU250	六角圧縮ダイヤ CU250
CB4925CU325	六角圧縮ダイヤ CU325
CB4925CU500	六角圧縮ダイヤ CU400-500
CB4926T154	T型圧縮ダイヤ T-154
CB4926T190	T型圧縮ダイヤ T-190
CB4926T240	T型圧縮ダイヤ T-240
CB4926T288	T型圧縮ダイヤ T-288
CB4926T365	T型圧縮ダイヤ T-365
CB4926T450	T型圧縮ダイヤ T-450
CB4926T560	T型圧縮ダイヤ T-560
CB4926T700	T型圧縮ダイヤ T-700



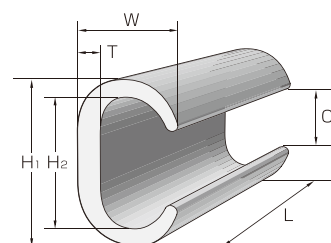
DSPN-120

推奨電動油圧ポンプ
DSPN-120・DSP-201N
適合電動油圧ポンプ
DSPN-124・DSP-200

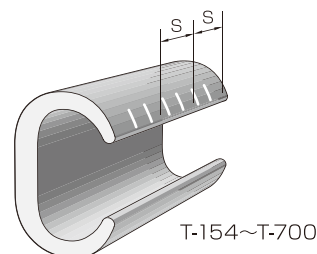
銅線用ダイヤ寸法図



コネクタ寸法図



圧縮位置図



手動式として耐久性と使いやすさで信頼性の高いロングセラー製品です。



P-1000J

吐出量:2.3mℓ/ストローク 圧力70MPa
(高圧ホース2m付)

手動油圧ポンプ P-1000J

品 番		P-1000J	
ポンプ部			
低 圧		高 圧	
吐出量 mℓ/ストローク	圧 力 MPa	吐出量 mℓ/ストローク	圧 力 MPa
13	2.0	2.3	70
タンク容量		1000mℓ	
外形寸法		長555×高180×幅160mm	
質 量		8.7kg	



P-180

吐出量:0.5mℓ/ストローク 圧力70MPa
(高圧ホース0.8m付)

手動油圧ポンプ P-180

品 番		P-180	
ポンプ部			
低 圧		高 圧	
吐出量 mℓ/ストローク	圧 力 MPa	吐出量 mℓ/ストローク	圧 力 MPa
—	—	0.5	70
タンク容量		180mℓ	
外形寸法		長309×高127×幅100mm	
質 量		2.1kg	



F-1000

吐出量:2.3mℓ/ストローク 圧力70MPa
(高圧ホース2m付)

足踏式油圧ポンプ F-1000

品 番		F-1000	
ポンプ部			
低 圧		高 圧	
吐出量 mℓ/ストローク	圧 力 MPa	吐出量 mℓ/ストローク	圧 力 MPa
13	2.0	2.3	70
タンク容量		1000mℓ	
外形寸法		長530×高200×幅160mm	
質 量		12.0kg	

鉄筋冷間直角切断機 ダイヤソー SDCシリーズ

公益社団法人 日本鉄筋継手協会認定品



鉄筋クランプでチップソーを傷めず安全で確実に切断!

SDC-51F
コードタイプ
対応鉄筋径
《D32~D51》
SD490切断可能

(公社)日本鉄筋継手協会認定書



公益社団法人 日本鉄筋継手協会
鉄筋継手工事標準仕様書に記載。
鉄筋端部の切断は、原則として
鉄筋冷間直角切断機を使用する。

ダイヤソー SDCシリーズ〈コードタイプ〉

品番	SDC-25D	SDC-32F	SDC-32G	SDC-38B	SDC-51F
切断能力(鉄筋径)	D10~D25	D19~D32	D19~D32	D19~D38	D32~D51
電源	AC100V 50/60(Hz)				
モーター部	消費電力1050W 12A ブラシレスモーター(電子制御によるブレーキ・過負荷保護回路付)				
チップソー(スプライン)	26刃超硬 外径100×厚1.6mm	34刃超硬 外径135×厚1.5mm	30刃超硬 外径122×厚1.5mm	34刃超硬 外径135×厚1.5mm	36刃超硬 外径180×厚1.8mm
外形寸法	長403×高170×幅160mm(取手除く)	長500×高175×幅160mm	長477×高216×幅202mm	長509×高209×幅211mm	長562×高231×幅258mm
質量(コード除く)	5.1kg(取手除く)	7.1kg	8.2kg	9.2kg	12.5kg
コード	2芯キャブタイヤケーブル5m				
収納ケース	○	○	○	○	○
標準付属品	チップソー(本体に装着)・六角棒スパナ・手ぼうき・切粉収納袋				

独自の軸歯車機構と刃形状で耐久性とスピードを両立。

チップソー1枚当たりの推奨切断時間および1枚当たりの切断本数 材質 SD345 ()内は、SD490

品番	SDC-25D		SDC-32F・SDC-32G		SDC-38B		SDC-51F	
	推奨切断時間(約)	切断本数	推奨切断時間(約)	切断本数	推奨切断時間(約)	切断本数	推奨切断時間(約)	切断本数
D10・D13・D16	7秒(9秒)	1000(900)	—	—	—	—	—	—
D19	8秒(10秒)	1000(900)	9秒(11秒)	1100(1000)	6秒(8秒)	1600(1450)	—	—
D22	9秒(11秒)	800(700)	10秒(13秒)	900(800)	8秒(10秒)	1500(1350)	—	—
D25	10秒(12秒)	600(550)	11秒(14秒)	800(700)	10秒(12秒)	1400(1250)	—	—
D29	—	—	13秒(16秒)	700(650)	13秒(16秒)	1100(1000)	—	—
D32	—	—	15秒(19秒)	600(550)	15秒(19秒)	800(700)	14秒(18秒)	800(700)
D35	—	—	—	—	18秒(23秒)	700(650)	18秒(23秒)	600(550)
D38	—	—	—	—	20秒(25秒)	600(550)	22秒(28秒)	450(400)
D41	—	—	—	—	—	—	30秒(38秒)	350(300)
D51	—	—	—	—	—	—	53秒(68秒)	250(200)

*切断本数は、当社の試験方法に基づきますので、本数が前後する場合がございます。

ブラシレスモーター搭載で耐久性向上！
連続作業にピッタリなコードタイプ。
鉄筋を冷間で直角、平滑に切断！

鉄筋サイズ、D10からD51まで
作業環境に合わせて選べる！



鉄筋径 D19~D38 対応 **SDC-38B** コードタイプ



鉄筋径 D10~D25 対応 **SDC-25D** コードタイプ



鉄筋径 D19~D32 対応 **SDC-32F** コードタイプ



鉄筋径 D32~D51 対応 **SDC-51F** コードタイプ



鉄筋径 D19~D32 対応 **SDC-32G** コードタイプ

全機収納ケース付



SDC-25D用



SDC-32F・32G・38B用



SDC-51F用



チップソー（スプライン）

品番	適用機種
ZC1075Y	SDC-25D・25A・25B・25C
ZC1001_H	SDC-32G・32D
ZC1002_H	SDC-32F・38B・32C1・32C1R・38A
ZC1052XA	SDC-51F・51E

※純正チップソーをお使いください。

当社純正チップソー以外は絶対に使用しないでください。類似品が出回っておりますが、刃の形状から本体のギアに過度の負荷が掛かり、故障の原因になっております。

鉄筋冷間直角切断機 ダイヤソー SDCシリーズ

公益社団法人 日本鉄筋継手協会認定品

SDC-25C

コードレスタイプ

対応鉄筋径

《D10～D25》

SD490切断可能



コードレスでどこでも、
鉄筋を冷間で直角平滑に切断!

高出力ブラシレスモーター搭載
DC36V (ブレーキ付)
変速オートモード搭載!

SDC-32C1R

コードレスタイプ

対応鉄筋径

《D19～D32》

SD490切断可能



鉄筋クランプで
チップソーを傷めず安全で
確実に切断!

(公社)日本鉄筋継手協会認定書



ダイヤソー SDCシリーズ〈コードレスタイプ〉

品番	SDC-25C	SDC-32C1R
切断能力(鉄筋径)	D10～D25	D19～D32
モーター部	直流ブラシレスモーター (ブレーキ付)	
定格電源	DC36.0V	
電池パック容量	2.5Ah	5.0Ah
チップソー(スプライン)	26刃超硬 外径100×厚さ1.6mm	34刃超硬 外径135×厚さ1.5mm
外形寸法	長448×高197×幅171mm	長565×高175×幅160mm
質量	5.7kg	7.6kg
標準収納ケース内容	電池パック(1個)・専用充電器・チップソー(本体に装着済) 六角棒スパナ・手ぼうき・切粉収納袋	

SDC-25C・SDC-32C1R・SDF-25R用 電池パック

品番	KGH017A	KGH017D
電池名称	リチウムイオン電池	リチウムイオン電池
定格電圧	DC36.0V	
定格容量	2.5Ah	5.0Ah
充電時間	約25分(気温25℃)時	約40分(気温25℃)時
外形寸法	長117×高69×幅80mm	長134×高77×幅83mm
質量	0.7kg	0.71kg

ダイヤソー、フェイスカッターシリーズ用
収納ケース、充電器、電池パック、チップソー



収納ケース

※SDC-25C、SDC-32C1R、SDF-25Rに標準装備



充電器と
電池パック



チップソー
(スプラインタイプ)

SDC-25C・SDC-32C1R・SDF-25R用 充電器

品番	KGH018
電源	AC100V 50/60Hz
外形寸法	長185×高79×幅135mm(コード含まず)
質量(コード含む)	0.86kg

差し筋・枠組鉄筋切断機 フェイスカッター SDFシリーズ



撤去用鉄筋を高速切断
小型軽量で、狭い場所での作業も容易に!

高出力ブラシレスモーター搭載
DC36V (ブレーキ付)
変速オートモード搭載!

SDF-25R コードレスタイプ

対応鉄筋径
《D10~D25》
SD490切断可能



差し筋鉄筋D25を12秒
ツラや際4.6mmで切断!



振動を抑える
ガイドプレート



切断面



差し筋をツラで切断

フェイスカッター SDF-25R (コードレスタイプ)

品番	SDF-25R
切断能力(鉄筋径)	D10~D25
モーター部	直流ブラシレスモーター(ブレーキ付)
定格電源	DC36.0V
電池/パック容量	2.5Ah
チップソー(スプライン)	26刃超硬 外径100×厚さ1.6mm
外形寸法	長444×高128×幅179mm
質量	4.5kg
標準収納ケース内容	電池パック(1個)・専用充電器 チップソー(本体に装着) 六角棒スパナ・手ぼうき

差し筋鉄筋D19を6秒
ツラや際4.0mmで切断!



SDF-19C

コードタイプ
対応鉄筋径
《D10~D19》
SD490切断可能



チップソー
(ピンタイプ)



ダイソー SDFシリーズ(コードタイプ)

品番	SDF-19C	SDF-25A
切断能力(鉄筋径)	D10~D19	D10~D25
使用電源	AC100V 50/60Hz	
消費電力	1050W 12A ブラシレスモーター(ブレーキ付)	
チップソー	ピンタイプ 26刃超硬 外径100×厚さ1.6mm	スプラインタイプ 26刃超硬 外径100×厚さ1.6mm
外形寸法	長390×高105×幅135mm	長395×高105×幅135mm
質量(コード除く)	3.8kg	3.9kg
収納ケース	×設定なし	
標準付属品	チップソー(本体に装着)・六角棒スパナ・手ぼうき	

差し筋鉄筋D25を7秒
ツラや際4.6mmで切断!



SDF-25A

コードタイプ
対応鉄筋径
《D10~D25》
SD490切断可能

ダイソー(SDC)・フェイスカッター(SDF)用 チップソー

品番	適用機種
ZC1075Y	SDC-25D・25A・25B・25C SDF-25A・25R
ZC1002_H	SDC-32F・38B・32C1・32C1R・38A
ZC1100Y	SDF-19C・SDF-19B0

※純正チップソーをお使いください。

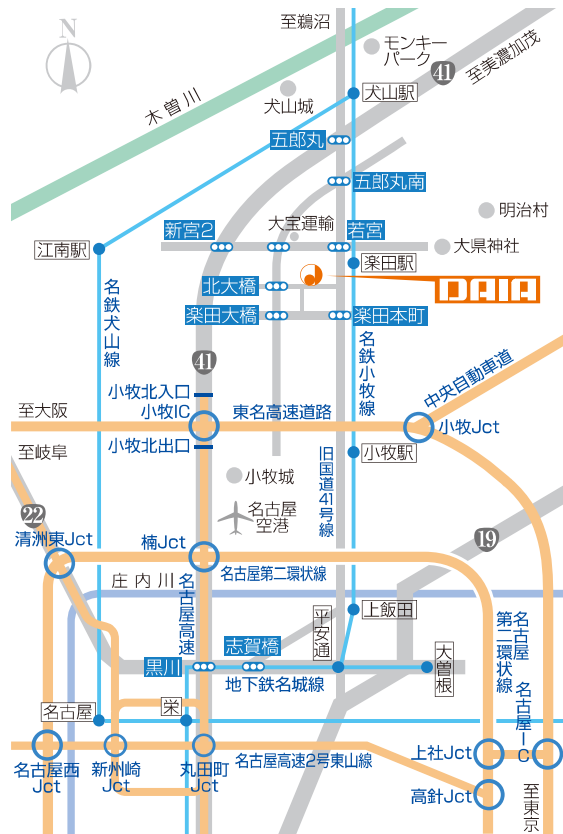
当社純正チップソー以外は絶対に使用しないでください。類似品が出回っておりますが、刃の形状から本体のギアに過度の負荷がかかり、故障の原因になっております。

DAIA
株式会社 **ダイア**



<https://www.daia-net.co.jp>

本 社 〒484-0965 愛知県犬山市字下榎島33番地
 総 務 部 TEL(0568)67-4839 FAX(0568)67-4857
 営業本部 TEL(0568)67-6136 FAX(0568)67-5668
 開発部生産部 TEL(0568)67-0673 FAX(0568)67-9354
 貿 易 TEL(0568)67-6136 FAX(0568)67-5668
 東京支店 〒130-0011 東京都墨田区石原3丁目18番3号
 TEL(03)3623-3786 FAX(03)3623-5673
 仙台営業所 〒983-0014 宮城県仙台市宮城野区高砂1丁目27-3
 TEL(022)786-4677 FAX(022)786-4659
 名古屋営業所 〒484-0965 愛知県犬山市字下榎島33番地
 TEL(0568)67-6136 FAX(0568)67-5668
 大阪営業所 〒578-0943 大阪府東大阪市若江南町5丁目3番12号
 TEL(06)6720-6648 FAX(06)6720-6693
 福岡営業所 〒816-0905 福岡県大野城市川久保3丁目1-13
 TEL(092)503-8169 FAX(092)503-8673
 TRADING DEPT. 33 SHIMOENOKIJIMA, INUYAMA CITY,
 AICHI, JAPAN, 484-0965
 TEL.81-568-67-6136 FAX.81-568-67-5668



※製品仕様および外観、価格は都合により予告なく変更する場合があります。 26.03.2500

