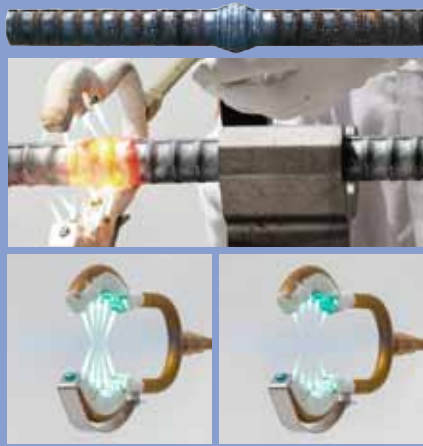


# 鉄筋ガス圧接法機器 カタログ

## DAIA CORPORATION Gas Pressure Welding Machine Catalog



### 鉄筋ガス圧接法機器



世界中で愛される  
独創的な製品づくりを目指しています。



### 電動油圧式工具



### 道路区画線施工機器



## Gas Pressure Welding Total System

株式会社 ダイアは、鉄筋ガス圧接作業をトータルでサポートします。

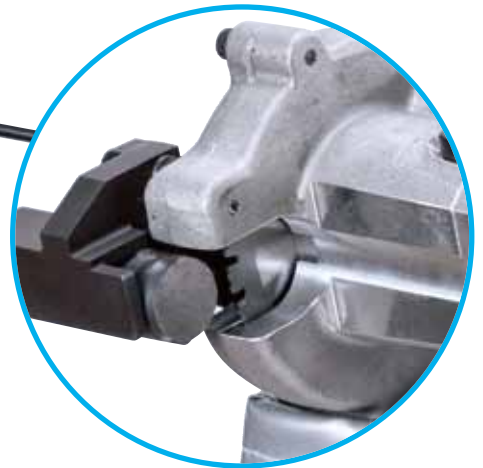
ダイアは、鉄筋切断から各種圧接機器、引張試験機に至るトータルシステムを自社生産。現場サイドのニーズを活かし、安全性はもちろん、高能率、高品質をテーマに製品開発を進めています。



**鉄筋冷間直角切断機**

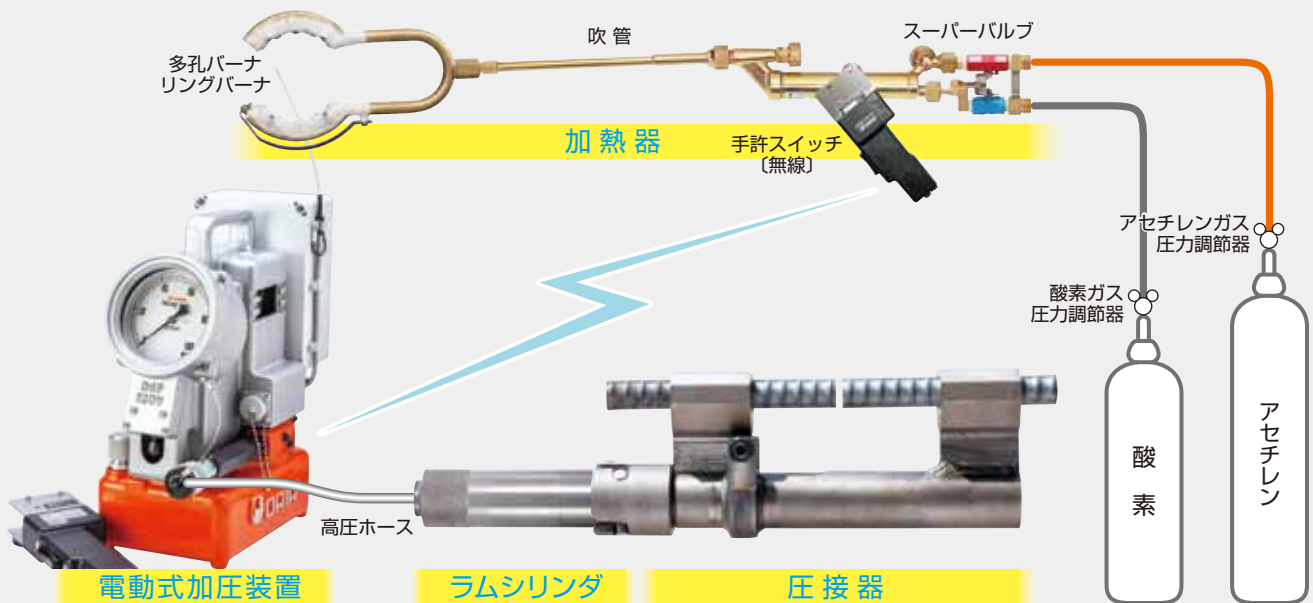
公益社団法人 日本鉄筋継手協会認定品

DAIASAW  
**SDC-51E**  
コードタイプ



公益社団法人 日本鉄筋継手協会  
鉄筋継手工事標準仕様書に記載。  
鉄筋端部の切断は、原則として  
鉄筋冷間直角切断機を使用する。

## ガス圧接法システム





鉄筋冷間直角切断機

公益社団法人 日本鉄筋継手協会認定品



水素・エチレン混合ガス圧接法システム

水素・エチレン混合ガス  
多孔バーナー

加熱器

手許スイッチ  
〔無線〕

流量計

スーパーバルブ

吹管

水素・エチレン  
混合ガス  
圧力調節器

酸素ガス  
圧力調節器

水素・エチレン  
混合ガス

酸素

自動式加圧装置

公益社団法人 日本鉄筋継手協会認定品

高圧ホース

ラムシリンダ

圧接器

I N D E X

鉄筋ガス圧接法機器カタログ



鉄筋切断機

- 鉄筋冷間直角切断機



電動式  
加圧装置

- 自動式加圧装置
- 電動式加圧装置



ラムシリンダ

- 鉄筋ガス圧接法ラムシリンダ
- 熱間押抜きガス圧接法ラムシリンダ
- 電動加圧装置 関連商品  
高圧ホース・カブラ  
操作コード・メタルコンセント  
手許スイッチ（有線・無線）  
加圧装置補充油



鉄筋保持具

- ガス圧接法圧接器  
締付ボルト  
異径スペーサー
- 熱間押抜きガス圧接法  
圧接器
- 鉄筋溶接保持具



加熱器

- アセチレンガス用リングバーナー
- アセチレンガス用多孔バーナー
- 水素・アセチレン混合ガス用多孔バーナー
- スーパーバルブ
- 吹管



試験機

- 簡易引張試験機
- 簡易鉄筋曲げ試験機
- 圧接部専用探傷器



関連商品

- 圧接テスト台
- 圧力ゲージ
- ラチェットレンチ
- 鉄筋ジャッキ
- ハンドマグネット
- 鉄筋ベンダー
- フェイスカッター



コードレスで早く  
美しく切る!

鉄筋クランプ機能

早く、安全に  
美しく切断!

CORDLESS  
**NEW**  
DAIASAW  
SDC-25B



(公社)日本鉄筋継手協会認定書

DAIASAW  
**SDC-25B**  
Li-ion 18v 6.0Ah  
コードレスタイプ

対応鉄筋径  
《D10~D25》  
SD490切断可能  
SDCチップソー  
〔スプライン〕



公益社団法人 日本鉄筋継手協会認定品

**鉄筋を冷間、直角、平滑に切断!**

18V 6.0Ah リチウムイオン電池で  
パワーとスタミナを両立!



**コードレスで! 作業効率アップ**  
**直角! 端面すき間0.4mm以下**  
**平滑! グライNDER不要**

鉄筋の軸線に対して直角で清浄な高速切断が可能なことにより、  
ダイアソー〔SDCシリーズ〕で切断した鉄筋は、グラインダー研削  
不要と(公社)日本鉄筋継手協会より認定されました。

ダイアソー SDC-25B<コードレス>

ご注文No.	SDC-25B
切断能力(鉄筋径)	D10~D25
モーター部	直流ブラシレスモーター
定格電圧	DC18.0V
電池パック容量	6.0Ah
チップソー〔スプライン〕	26刃超硬 外径100×厚1.6mm
外形寸法	長441×高157×幅150mm
質量(電池パック含む)	5.7kg



専用充電器と電池パック

電池パック

ご注文No.	BSL1860
電池名称	リチウムイオン電池
定格電圧	DC18.0V
定格容量	6.0Ah
充電時間	約30分
外形寸法	長117×高69×幅80mm
質量	0.66kg

専用充電器

ご注文No.	UC18YDL
電源	AC100V 50/60Hz
充電時間	約30分
外形寸法	長185×高79×幅135mm
質量	0.86kg

推奨切断時間およびチップソー 1枚当たりの  
切断本数とフル充電時の切断可能本数(材質SD345)

型式	SDC-25B		
	推奨切断時間(約)	切断本数	フル充電切断本数
D10	7秒	800~1000	約370
D13	8秒	800~1000	約250
D16	8秒	800~1000	約170
D19	9秒	800~1000	約110
D22	10秒	700~800	約80
D25	12秒	500~600	約65

※材質SD490対応可能(推奨切断時間・切断本数で1割程度落ちます)



公益社団法人 日本鉄筋継手協会認定品

## 鉄筋を冷間、直角！ 平滑切断！



DAIASAW  
**SDC-51E**  
コードタイプ

対応鉄筋径  
SDC-25A  
《D10～D25》  
SDC-32D  
SDC-32C1  
《D19～D32》  
SDC-38A  
《D19～D38》  
SDC-51E  
《D32～D51》  
SD490切断可能

SDCチップソー  
[スプライン]



(公社)日本鉄筋継手協会認定書

### 独自の軸歯車機構と 刃形状で耐久性とスピードを両立！

**直角！** 端面すき間最小  
**平滑！** グラインダー不要  
**高速切断！** 作業効率アップ

鉄筋の軸線に対して直角で清浄な高速切断が可能なことにより、ダイアソー[SDCシリーズ]で切断した鉄筋は、グラインダー研削不要と(公社)日本鉄筋継手協会より認定されました。ダイアソーでの切断により、突き合わせた鉄筋の圧接端面間のすき間は、SDC-25A:0.4mm以下、SDC-32D・SDC-32C1:0.5mm以下、38A:0.8mm以下、51E:1mm以下です。





切れ味と耐久性を両立したチップソー搭載。  
**直角に! 早く! 美しく切る!**



鉄筋径D10~D25対応 **SDC-25A** コードタイプ



鉄筋径D19~D32対応 **SDC-32C1** コードタイプ



鉄筋径D19~D32対応 **SDC-32D** コードタイプ



鉄筋径D19~D38対応 **SDC-38A** コードタイプ



鉄筋径D32~D51対応 **SDC-51E** コードタイプ

### ダイソー SDCシリーズ 〈コードタイプ〉

ご注文No.	SDC-25A	SDC-32C1	SDC-32D	SDC-38A	SDC-51E
切断能力(鉄筋径)	D10~D25	D19~D32	D19~D32	D19~D38	D32~D51
電源	AC100V 50/60(Hz)				
モーター部	消費電力1010W 10.5A 整流子電動機(電子制御過負荷保護回路付)				
チップソー(スプライン)	26刃超硬 外径100×厚1.6mm	34刃超硬 外径135×厚1.5mm	30刃超硬 外径122×厚1.5mm	34刃超硬 外径135×厚1.5mm	36刃超硬 外径180×厚1.8mm
外形寸法	長373×高170×幅160mm	長470×高175×幅160mm	長447×高216×幅202mm	長479×高209×幅211mm	長532×高231×幅258mm
質量(コード除く)	5.0kg	6.9kg	8.0kg	9.4kg	12.3kg
コード	2芯キャブタイヤケーブル5m				

### チップソー1枚当たりの推奨切断時間および1枚当たりの切断本数(材質SD345)

型 式	SDC-25A		SDC-32C1・SDC-32D		SDC-38A		SDC-51E	
	推奨切断時間(約)	切断本数	推奨切断時間(約)	切断本数	推奨切断時間(約)	切断本数	推奨切断時間(約)	切断本数
D10・D13・D16	7秒	800~1000	—	—	—	—	—	—
D19	8秒	800~1000	9秒	500~1100	6秒	1200~1600	—	—
D22	9秒	700~800	11秒	400~900	8秒	1100~1500	—	—
D25	10秒	500~600	13秒	300~800	10秒	1000~1400	—	—
D29	—	—	15秒	230~700	13秒	700~1100	—	—
D32	—	—	18秒	180~600	15秒	500~800	14秒	650~800
D35	—	—	—	—	18秒	400~700	18秒	450~600
D38	—	—	—	—	20秒	300~600	22秒	350~450
D41	—	—	—	—	—	—	30秒	250~350
D51	—	—	—	—	—	—	53秒	160~250

※材質SD490対応可能(推奨切断時間・切断本数で1割程度落ちます)

### SDCチップソー(スプライン)



ご注文No.	適用機種
ZC1075Y	SDC-25A・25B用(5枚入)
ZC1002_H	SDC-32C1用(10枚入)
ZC1001_H	SDC-32D用(10枚入)
ZC1002_H	SDC-38A用(10枚入)
ZC1052	SDC-51E用(5枚入)

### 旧タイプ SDCチップソー



ご注文No.	適用機種
ZC1000_H	SDC-32・B・C用(10枚入)
ZC1025_H	SDC-38用(10枚入)
ZC1051	SDC-51D用(5枚入)
ZC1050	SDC-51C用(5枚入)



### 集じん機用アダプタ(オプション)

ご注文No.	適用機種
9D-ZA0130	SDC-25A・25B
9D-ZA0120	SDC-32C1
9D-ZA0135	SDC-32D 製品番号:7001~7866
9D-ZA0140	SDC-32D 製品番号:7867~
9D-ZA0145	SDC-38 SDC-38A SDC-51D SDC-51E

※純正チップソーをお使いください。  
当社純正チップソー以外は絶対に使用しないでください。  
類似品が出回っておりますが、刃の形状から本体のギアに過度の負荷がかかり、故障の原因になっております。

公益社団法人 日本鉄筋継手協会認定品

鉄筋径を選択すれば火炎調整とバーナ操作だけ!

# 最良の時間と加圧の関係を プログラム化!



(公社)日本鉄筋継手協会認定書



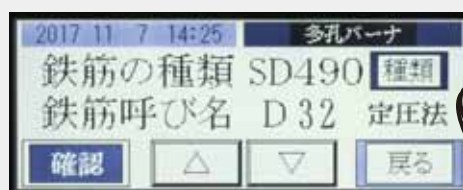
SPW-51

### 自動加圧装置 SPW-51

ご注文No.	SPW-51
用途	鉄筋ガス圧接法加圧ポンプ
使用範囲	SD345(SD390): D19~D51 SD490: D25~D41
定格電圧	AC100V 50/60Hz
定格消費電力	590W
操作電圧	DC24V
使用周囲温度	0~50℃
保護装置	サーキットプロテクタ、過電圧保護
メモリバックアップ	圧接データ 300本
付属品	無線送信機(認可済み特定小電力)
外形寸法	高290×横200×奥290mm(アンテナ除く)
質量	13.4kg
オプション	通信ケーブル(RS232C) (圧接データソフトは別途ご相談ください)

#### ポンプ部

モーター	整流子モーター(出力300W)
定格電圧	AC100V 50/60Hz
入力	540W 5.6A
ポンプ型式	高低圧2段自動切換式定吐出型
圧力調節範囲	0~60MPa
定格吐出量	低圧 2.0ℓ/min 0.35MPa 高圧 0.21ℓ/min 50MPa
タンク容量	0.9ℓ



### 操作はタッチパネルによる対話式

- ◆上限圧、下限圧が鉄筋鋼種SD345及びSD490に応じて設定できる。
- ◆バーナの種類をリングと多孔式に限定することにより、バーナに適した加圧パターン(鉄筋冷間直角切断機で必ず鉄筋を切断する)が選択できます。
- ◆加圧パターンは、任意のパスワードにより保護され、管理者のみが設定、変更できる。
- ◆施工設定データ及び施工実績データをパソコンに読み込むことができる。



ガス圧接施工  
管理データ表



圧接データは初期圧、下限圧、上限圧と加熱時間、圧接時間のデータを自動編集し、最大300本まで記録可能です。データはパソコン接続により、プリントアウトできるので、圧接の信頼性を高めます。



#### SPW-51後部

- 1 チャンネル切換スイッチ
- 2 圧力調整弁
- 3 RC232Cインターフェイス
- 4 プロテクター



# 大型アナログ式 圧力メーター


**DSP-120W**

**DSP-120WC4**

## 電動式加圧装置 有線タイプ (鉄筋ガス圧接法用) DSP-120W

ご注文No.	DSP-120W
用途	鉄筋ガス圧接法加圧ポンプ
使用範囲	D19~D51 SD345~SD490
モーター	整流子モーター (出力300W)
定格電圧	AC100V 50/60Hz
入力	540W 5.6A
ポンプ型式	高低圧2段自動切換式定吐出容量ポンプ
圧力調節範囲	0~60MPa
定格吐出量	低圧 2.0 ℓ/min 0.35MPa 高圧 0.21 ℓ/min 50MPa
タンク容量	1.2ℓ
オプション	手許スイッチ(有線)、操作コード、高圧ホース
外形寸法	高313×幅148×奥296mm
質量	10.0kg

## 電動式加圧装置 無線タイプ (鉄筋ガス圧接法用) DSP-120WC4

ご注文No.	DSP-120WC4
用途	鉄筋ガス圧接法加圧ポンプ
使用範囲	D19~D51 SD345~SD490
モーター	整流子モーター (出力300W)
定格電圧	AC100V 50/60Hz
入力	540W 5.6A
ポンプ型式	高低圧2段自動切換式定吐出容量ポンプ
圧力調節範囲	0~60MPa
定格吐出量	低圧 2.0 ℓ/min 0.35MPa 高圧 0.21 ℓ/min 50MPa
タンク容量	1.2ℓ
標準付属品	手許スイッチ(認可済み特定小電力無線)2個
オプション	手許スイッチ(有線)、操作コード、高圧ホース
外形寸法	高322×幅148×奥332mm(アンテナ除く)
質量	11.5kg

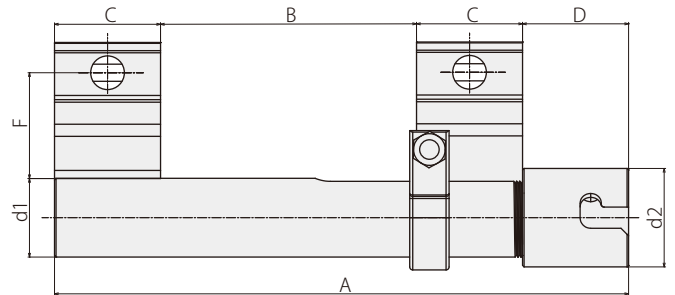


# 高剛性、高耐久性!



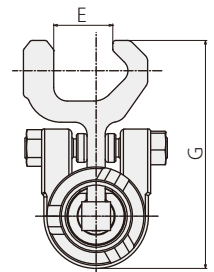
※締付ボルトはオプションです。

寸法表示



## ガス圧接法 圧接器各部の寸法と適応ラムシリンダ

ご注文No.	寸法(mm) 適用鉄筋	A	B	C	D	E	F	G	d1	d2	質量 (kg)	ラムシリンダ
SD-25EC	D19~D25	364	168	63	70	34	66	147	50	65	6.8	RW-0763B
SD-32EC	D19~D32	380	170	70	70	39	70	149	52	65	8.4	RW-0763B
SD-32ECL	D19~D32	380	170	70	70	39	70	149	52	65	8.4	RW-0763B
SD-38EC	D32~D41	446	200	90	66	50	87	179	60	70	14.0	RW-0860C
SD-38ELC	D32~D41	446	200	90	66	50	87	179	60	70	14.0	RW-0860C
SD-38WEC	D32~D41	446	200	90	66	50	87	179	60	70	14.0	RW-0860C
SD-38WLC	D32~D41	446	200	90	66	50	87	179	60	70	14.0	RW-0860C
SD-51EC	D41・D51	562	260	110	82	59	95	219	77	82	23.8	RW-1480C



## 圧接器締付ボルト／異径スペーサー

### 締付ボルトの先端形状

締付ボルトは、鉄筋強度を障害する締め付け圧痕が付きづらい先端形状「ダイアスパイク型」を含め3種類の形状をご用意しました。

ダイアスパイク型  
注文No. 9B-Z-0240



ダイアボール付型  
注文No. Z-0338



ダイア丸一体型  
注文No. Z-0304B



### 直径の違う鉄筋に使用する 異径スペーサー



### 異径スペーサーの対象鉄筋

ご注文No.	Z-0285XA	Z-1896XA
圧接器	SD-32用	SD-38用
サイズ	71.5×23×29mm	91.5×28.5×31mm
対象鉄筋	D32 - D29 D29 - D25 D25 - D22 D22 - D19	D41 - D38 D38 - D35 D35 - D32 D32 - D29





## RW-1480C

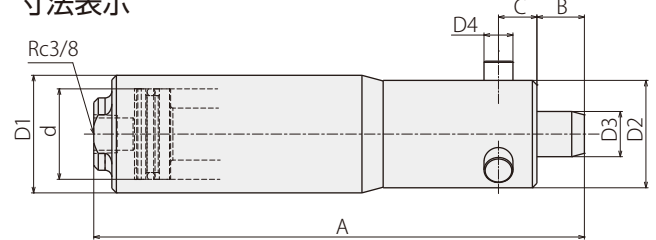


## RW-0763B

## ガス圧接法ラムシリンダ

ご注文No.	RW-0763B	RW-0860C	RW-1480C
シリンダー径 (mm)	36.0	40.0	51.0
断面積 (cm <sup>2</sup> )	10.17	12.56	20.42
ピストンストローク (mm)	63.0	60.0	80.0
質量 (kg)	2.3	2.8	4.3
寸法 (mm) A	192.0	217.0	250.0
B	20.0	21.0	24.0
C	13.5	17.0	18.0
D1	49.0	53.5	64.0
D2	47.4	47.5	55.5
D3	23.0	20.0	25.0
D4	12.8	12.8	16.0
d	36.0	40.0	51.0

### 寸法表示



## 電動式加圧装置 関連商品

### 高圧ホース・カップラー



#### 高圧ホース

ご注文No.	長さ	ご注文No.	長さ
BH133100	1m	BH133600	6m
BH133200	2m	BH133700	7m
BH133300	3m	BH133800	8m
BH133400	4m	BH133A00	10m
BH133500	5m	BH133C00	12m



#### カップラー (キャップ付)

ご注文No.	タイプ
B-0571	オス・ボール付
B-0573	オス・ボール無
B-0570	メス・ボール付
B-0572	メス・ボール無

#### ワンタッチ カップラー (キャップ付)

ご注文No.	タイプ
WTCOSK	オス
WTCMSK	メス

### 操作コード・メタルコンセント



#### 操作コード

ご注文No.	タイプ	長さ
BC03N5	N	3m
BC04N5	N	4m
BC05N5	N	5m
BC06N5	N	6m
BC07N5	N	7m
BC0AN5	N	10m
BC03H5	H	3m
BC04H5	H	4m
BC05H5	H	5m
BC06H5	H	6m



#### メタルコンセント

ご注文No.	タイプ
751-NJC34-PF	オス・N
751-HS16P-40	オス・H
751-NJC34-RM	メス・N
751-HS16R-40	メス・H

### 手許スイッチ



ピストル  
シーソー

#### 有線用

ご注文No.	スイッチ型	タイプ
BS00E5	ピストルシーソー	N
BS00E1		H

#### 無線用 (DSP-120WC4)

ご注文No.	タイプ
BA0796	

無線タイプ

### 加圧装置補充油

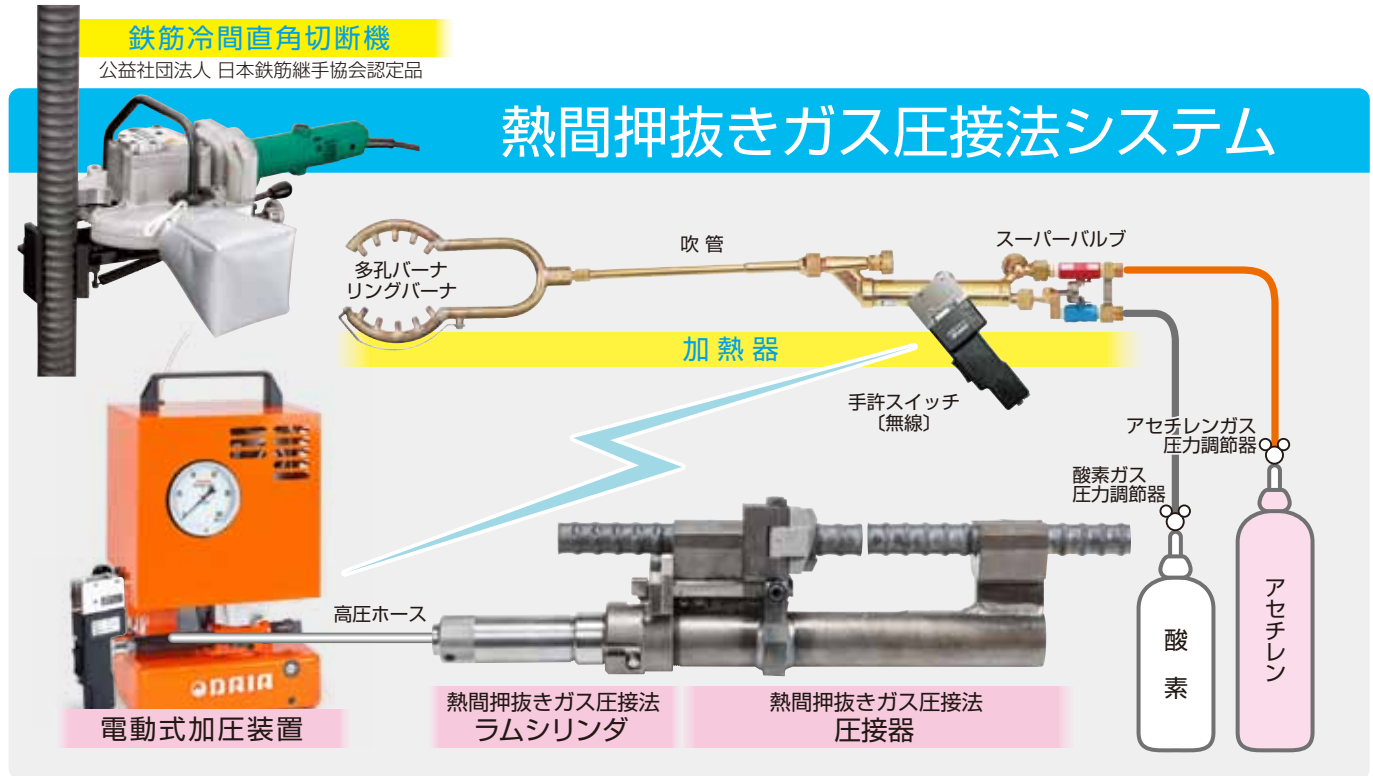
ご注文No.	容量
9P-B-0990	1ℓ
DTE-24	20ℓ



Gas Pressure  
Welding  
Total System

熱間押抜きガス圧接法は、  
圧接部全数の目視による非破壊検査が容易。

最大の特徴は、圧接したその場で、目視による合否判定ができることです。



熱間押抜きガス圧接法 4つのプロセス



合否判定基準

押し抜き後の鉄筋表面を目視で確認し、圧接面に対応する位置に、割れ、へこみがあってはならない。

不合格圧接部の処理

再度加熱し、再度加熱圧接後、押し抜きを行い、合否判定を行う。



# 熱間押抜きガス圧接法に適した 高出力、高吐出油圧ポンプと圧接機器



**DSP-20WC**



油圧ポンプの吐出量が少ないと押抜き時間がかかり、圧接部の膨らみ温度が低くなり押抜けません。

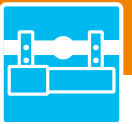
## 電動式加圧装置 DSP-20WC

ご注文No.	DSP-20WC
用途	熱間押抜きガス圧接法 加圧ポンプ
使用範囲	D19~D51 SD345~SD490
モーター	整流子モーター (出力750W)
定格電圧	AC100V 50/60Hz
定格電流	13.5A
ポンプ方式	高低圧2段自動切換式吐出容量ポンプ
圧力調節範囲	0~70MPa
定格吐出量	低圧 2.2ℓ/min 1MPa 高圧0.34ℓ/min 70MPa
タンク容量	2.0ℓ
標準付属品	手許スイッチ(認可済み特定小電力無線)2個
オプション	手許スイッチ(有線)、操作コード、高圧ホース
外形寸法	高436×横192×奥311mm (アンテナ除く)
質量	20.0kg

## 熱間押抜きガス圧接法の 鉄筋径別対応機表

熱間押抜きガス圧接法 圧接機器	ご注文No.	適応鉄筋									
		D16	D19	D22	D25	D29	D32	D35	D38	D41	D51
圧接器本体 	DBH-25TDA	○	○	○	○						
	DBH-32TDA					○	○				
	DBH-38TDA							○	○		
	DBH-41TD									○	
	DBH-51TD※										○
押抜き刃 	DH16	○									
	DH19		○								
	DH22			○							
	DH25				○						
	DH29B					○					
	DH32B						○				
	DH35B							○			
	DH38B								○		
	DH41B									○	
DH51※										○	
ラムシリンダ 	RW-07120B	○	○	○	○	○	○	○			
	RW-08145B							○	○	○	
	RW-14175B※									○	

※印字は開発中



熱間押抜きガス圧接法 圧接器の各部寸法と適応ラムシリンダ

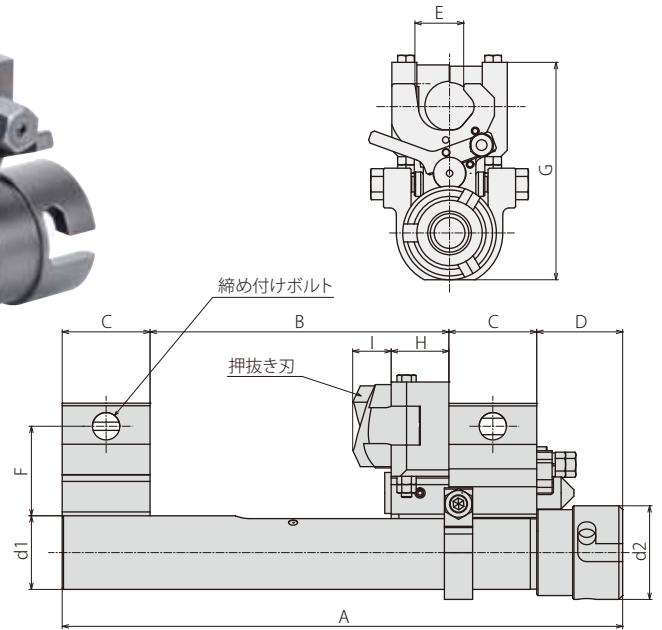
ご注文No.	寸法(mm) 適用鉄筋	A	B	C	D	E	F	G	H	I	d1	d2	質量 (kg)	ラムシリンダ
DBH-25TDA	D16~D25	395	196	64	72	32	64.3	155.5	40	25	57.4	73	10.5	RW-07120B
DBH-32TDA	D29~D32	437	233	69	67	38	69.8	169.5	45	30	57.4	73	12.0	RW-07120B
DBH-38TDA	D35~D38	530	262	99	70	47	83.8	205.5	53	40	65	75	20.5	RW-08145B
DBH-41TD	D41	530	267	99	70	47	83.8	205.5	53	40	65	75	21.0	RW-08145B
DBH-51TD※	D51	652	337	110	95	59	100	235	65	51.5	80	95	38.0	RW-14175B※

※印字は開発中



DBH-32TDA

※押抜き刃、締め付けボルトはオプションです。



熱間押抜きガス圧接法 ラムシリンダ



RW-08145B



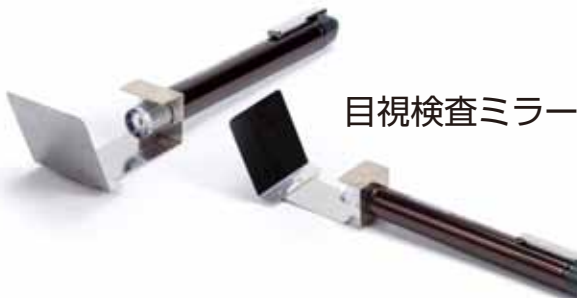
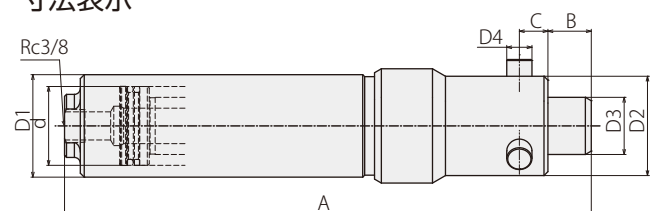
RW-07120B

熱間押抜きガス圧接法 ラムシリンダ

ご注文No.	RW-07120B	RW-08145B	RW-14175B※
シリンダー径 (mm)	36.0	40.0	50.0
断面積 (cm <sup>2</sup> )	10.17	12.56	19.63
ピストンストローク(mm)	120.0	145.0	175.0
質量 (kg)	2.5	3.3	7.5
寸法 (mm) A	237.0	275.0	377.5
B	22.0	22.0	29.0
C	14.5	14.5	35.0
D1	48.0	52.0	65.0
D2	50.5	50.4	67.0
D3	27.0	29.0	35.0
D4	12.8	12.8	16.0
d	36.0	40.0	50.0

※印字は開発中

寸法表示

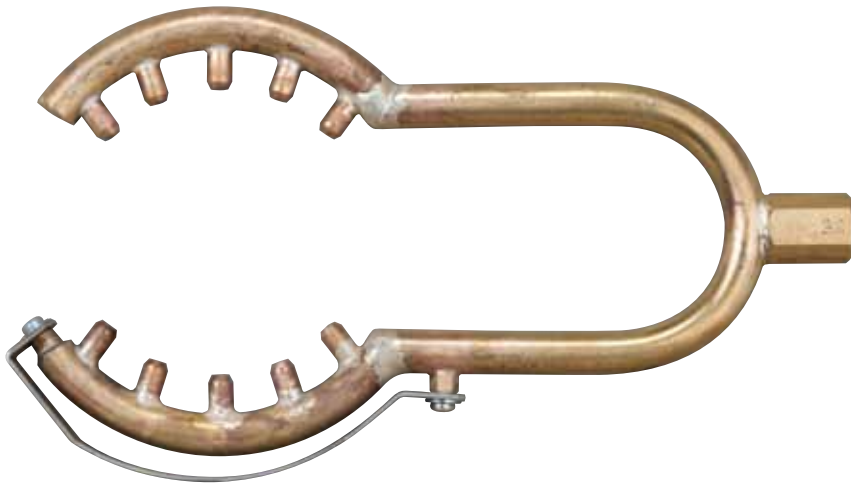


目視検査ミラー

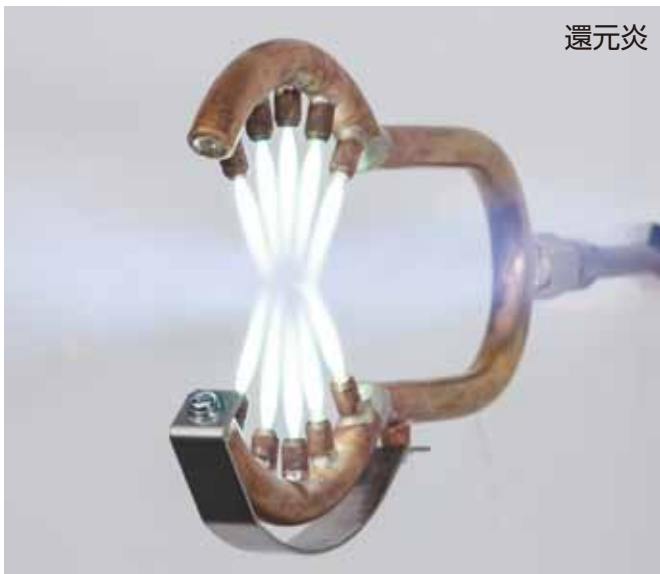




アセチレンガス用 リングバーナ SBD-Dシリーズ



SBD-32D



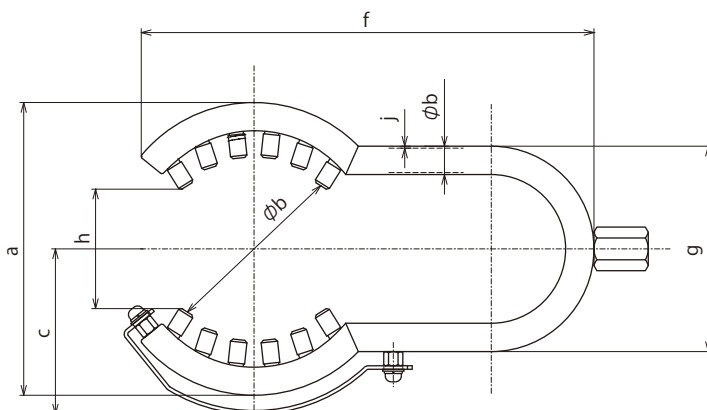
還元炎



中性炎

リングバーナ SBD-Dシリーズ

ご注文No.	鉄筋径	チップ数	a	b	c	d	f	g	h	肉厚j	冷却	質量(kg)
SBD-19D	D16~D19	8	109	53	70	12	175	70	33	2	-	0.29
SBD-22D	D19~D22	8	109	63	70	12	175	70	42	2	-	0.32
SBD-25D	D25	8	114	68	70	12	182	74	45	2	-	0.32
SBD-29D	D29	10	119	73	70	12	189	78	46	2	-	0.34
SBD-32D	D32	10	124	78	70	12	196	80	49	2	-	0.34
SBD-35D	D35	12	134	85	87	12	212	84	50	2	-	0.38
SBD-38D	D38	14	139	89	87	12	219	88	52	2	-	0.38
SBD-41D	D41	16	149	99	87	12	234	92	59	2	-	0.40
SBD-51D	D51	18	164	114	95	12	256	100	66	2	-	0.43



バーナ火口角度調整治具



バーナのチップ角度が簡単に調節できる大変便利な調節治具です。

ご注文No. BNS-1



MBD-32FC



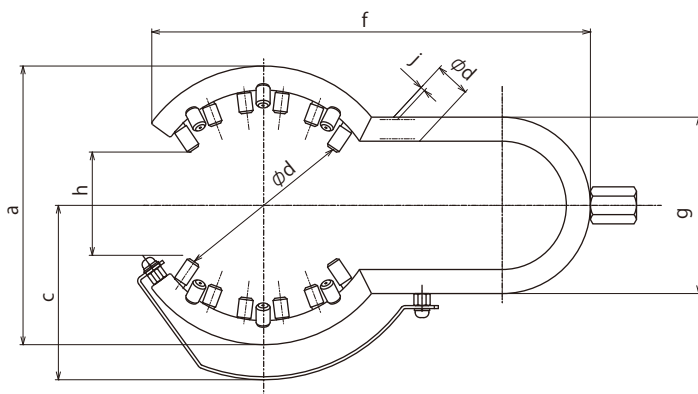
還元炎



中性炎

多孔バーナ MBDシリーズ

ご注文No.	鉄筋径	チップ数	a	b	c	d	f	g	h	肉厚j	冷却	質量(kg)
MBD-22E	D19~D22	16	109	63	70	12	175	70	42	2	-	0.36
MBD-25FC	D25	16	114	68	70	12	182	74	42	2	-	0.36
MBD-29FC	D29	18	119	73	70	12	189	78	44	2	-	0.38
MBD-32FC	D32	18	124	78	70	12	196	80	47	2	-	0.40
MBD-35FC	D35	24	134	85	87	12	212	84	48	2	-	0.44
MBD-38FC	D38	24	139	89	87	12	219	88	51	2	-	0.49
MBD-41FC	D41	32	149	99	87	12	234	92	57	2	-	0.53
MBD-51FC	D51	32	164	114	95	12	256	100	63	2	-	0.56







水素・エチレン混合ガス用 多孔バーナ MBD-H2シリーズ  
(ハイドロカットガス)



MBD-32H2



水素・エチレン混合ガス用多孔バーナ MBD-H2シリーズ

ご注文No.	鉄筋径	チップ数	a	b	c	d	f	g	h	肉厚j	k	冷却	質量(kg)	形状
MBD-25H2	D19~D25	18	109	63	70	12	172	79	43	2	-	-	0.43	図1
MBD-32H2	D29・D32	24	124	78	70	12	192	87	51	2	-	-	0.49	図1
MBD-38H2	D35~D41	32	139	89	87	12	219	88	53	2	-	-	0.58	図1
MBD-51H2	D51	44	164	114	95	12	256	100	66	2	8	空冷	0.80	図2

注) MBD-51H2は、冷却用コンプレッサーが必要です。

図1

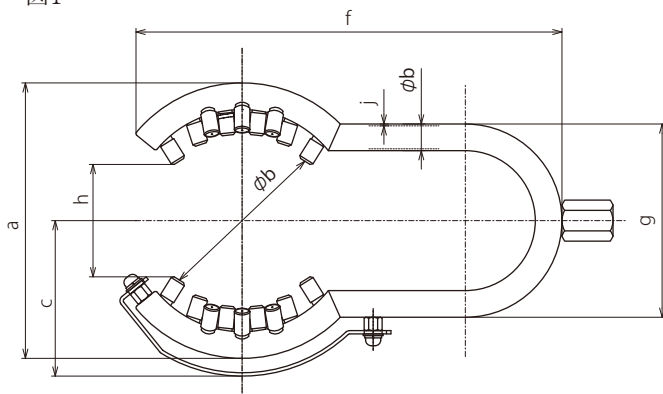
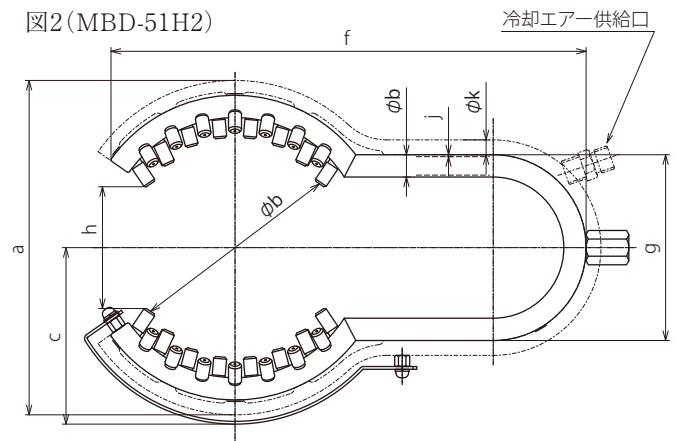


図2 (MBD-51H2)

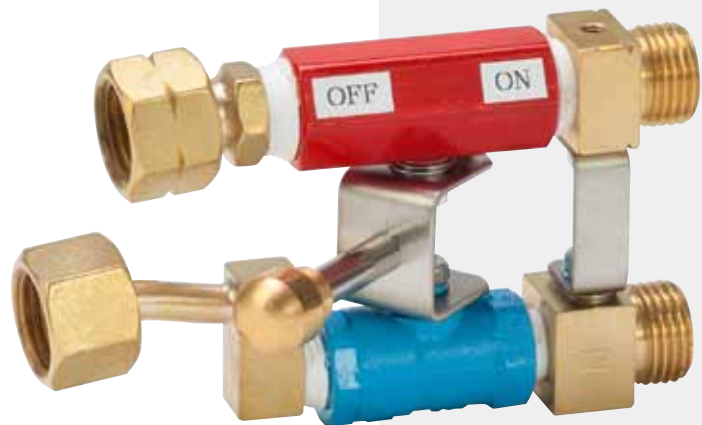




# スーパーバルブを吹管にセットするだけで ワンタッチでガスを開閉!

## 火炎調節後はレバーひとつ!

アセチレン弁と酸素弁を素早い操作で  
同時にガス消費量の効率アップ!



スーパーバルブ



阪口製吹管 + スーパーバルブ



ハンシン製吹管 + スーパーバルブ



各吹管メーカーに合わせたバルブをご用意しております。

### スーパーバルブ

ご注文No.	適応メーカー
SVH-01	ハンシン用
SVS-01	阪口用
SVC-01	チヨダ用
SVY-01	ヤマト用

### 吹管

ご注文No.	メーカー
SH-01	ハンシン製
SS-01	阪口製

簡易引張試験機



**STT-51B**  
簡易引張試験機本体



ジョー



**STTC-51A1・STTC-51A2**  
簡易引張試験機制御部  
(デジタル)



タッチパネルとプリンタ デジタル式簡易引張試験機制御部  
(STTC-51A1・STTC-51A2)



**STTC-51S1・STTC-51S2**  
簡易引張試験機制御部 (アナログ)

タッチパネルによる対話方式なので操作は簡単!

- ◆シリアルナンバー、試験月日、鉄筋種類、鉄筋呼び径、試験番号(3桁)、母材降伏点、母材引張強度及び荷重がプリントされます。
- ◆試験片の破断によって生じる衝撃を軽減するためスプリングが付いています。
- ◆試験終了後、安全のためポンプ自動停止機能が付いています。
- ◆制御部は加圧器(電動油圧ポンプ)一体型です。

簡易引張試験器本体

ご注文No.		STT-38B	STT-51B
鉄筋径 (試験範囲)	SD345	D19~D38	D19~D51
	SD390	D19~D38	D19~D41
	SD490	D19~D35	D19~D41
最大引張荷重		980kN	1425kN
外形寸法		長1135×幅410×高485mm	長1181×幅470×高508mm
質量		250kg	370kg

\* 鉄筋径は制御側ポンプの最大圧力70MPaに於ける理論値であり、最大組合せまで試験できない場合がございます。

簡易引張試験器制御機

ご注文No.	デジタル式制御部		アナログ式制御部	
	STTC-51A1	STTC-51A2	STTC-51S1	STTC-51S2
電動機	整流子モーター	全閉外扇形3相モーター	整流子モーター	全閉外扇形3相モーター
電源	単相100V 50/60Hz 14A	3相200V 50/60Hz 5.5A	単相100V 50/60Hz 13.5A	3相200V 50/60Hz 5A
吐出量	高圧0.34ℓ/min(70MPa) 低圧 2ℓ/min(4MPa)	高圧 1ℓ/min(70MPa) 低圧 3ℓ/min(4MPa)	高圧0.34ℓ/min(70MPa) 低圧 2ℓ/min(4MPa)	高圧 1ℓ/min(70MPa) 低圧 3ℓ/min(4MPa)
タンク容量	9ℓ	9ℓ	9ℓ	9ℓ
外形寸法	長847×幅457×高710mm	長847×幅457×高710mm	長792×幅430×高710mm	長792×幅430×高710mm
質量	100kg	115kg	90kg	105kg



簡易鉄筋曲げ試験機 SBTシリーズ



SBT-38B



SBT-51C  
標準ダイス



SBT-51C

SD490用簡易曲げ試験器

ご注文No.	SBT-38B	SBT-51C
鉄筋径	D25~D38	D35~D51
曲げ荷重	150kN	218kN
外形寸法	高878×幅489×奥201mm	高1152×幅656×奥300mm
質量	約66kg	約85kg

SD390 対応表

鉄筋径	SBT-38B	SBT-51C	
	ダイス	ダイス	カラー
D25	○	/	/
D29	○	/	/
D32	○	/	/
D35	○	オプション	—
D38	○	オプション	—
D41	/	○	オプション
D51	/	○	—



電動油圧ポンプ

推奨電動油圧ポンプ  
DSP-201N・DSP-20WC

ご注文No.		DSP-201N				
モーター部			ポンプ部			
電圧 V	出力 W	電流 A	低圧		高圧	
			吐出量 ℓ/min	圧力 MPa	吐出量 ℓ/min	圧力 MPa
100	300	5.6	1.5	4.0	0.2	70
タンク容量			2.0ℓ			
外形寸法			高345×幅190×奥235mm			
質量			13.5kg			

圧接部専用探傷器 (プリンタ付)



USG-X

探傷作業が大幅に容易になりました。

- ◆丈夫なケースや簡易防水で故障の発生を低減しました。(メーカー比)
- ◆充電式で乾電池の交換不要です。
- ◆コンピュータ内蔵、拡張可能です。

ご注文No.	USG-X
対象鉄筋径	D16~D51
基準レベル調査	自動
連続使用時間	約4時間
外形寸法	探傷器 高86×幅158×奥205mm プリンタ高58.5×幅162×奥240mm
質量	探傷器 約2.5kg・プリンタ 約2.5kg



圧接テスト台

ご注文No.	構成内容
THD-2551S	折りたたみ式台
THD-2551H	SD-25~51用ホルダー
THD-2551	台 + ホルダーセット



常に安定した鉄筋ガス圧接を行うために電動加圧装置の自主検査用油圧検査ゲージ  
ポンプ圧力計検査ゲージ  
**WG02**

ご注文No.	WG02
標準付属品	高圧ホース・カプラ・針抜き・コネクター・収納ケース



RN21A RN21B

ラチェットレンチ

ご注文No.	Z-2620A	Z-2620B
品名	RN21A	RN21B
サイズ	21×21mm	21×21mm

インパクトレンチ・コードレスコードタイプもご注文承っております。

鉄筋間隔の拡げや持ち上げ、その他圧接工事に於ける補助工具としてお使いいただけます。

鉄筋ジャッキ SDJ

ご注文No.	SDJ-220	SDJ-300
リフト範囲	35~220mm	40~300mm
最大耐荷重	15kN	20kN
外形寸法	高325×幅42×奥120mm	高425×幅130×奥130mm
質量	2.5kg	4.8kg
駆動工具	六角2面 幅21mm用レンチ等	六角2面 幅21mm用レンチ等



圧接現場での金属片等の拾い集めに大変便利です。

ハンドマグネット



ご注文No.	XD0004
サイズ	全長685mm
質量	475g

鉄筋ベンダー



DB-7A

異形鉄筋の曲げと矯正に

※ラムシリンダーはオプションです。

鉄筋ベンダー DB-7A

ご注文No.	DB-7A
曲げ対象鉄筋材質	SD-295AB~SD345
曲げ対象鉄筋呼び径	D25
鉄筋曲げ角度	105°
適合ラムシリンダー	RW-0763B (63ストローク)
ラムの供給圧力	最大70MPa
ラムの最大推力	71kN/70MPa時
外形寸法	幅260×奥176×高79mm
質量	4.2kg(ダイス含む)・7kg(ダイス、ラム装着時)
推奨ポンプ	DSP-120(電動油圧ポンプ)



# 最大D19を6秒 際4mmでカット!

撤去用鉄筋を高速切断



SDF-19B0



差し筋をツラで切断



チップソー



開口部を際で切断

## 驚異の耐久性！

- 差し筋や枠組鉄筋の開口部をツラや際で切断。
- ダイア純正チップソー1枚で、鉄筋径D10を1100枚まで切断可能。
- 小型軽量のため鉄筋の混み合った狭い場所でも作業が容易です。

## フェイスカッター SDF-19B0

ご注文No.	SDF-19B0
切断能力	D10~D19 (鉄筋材質SD345)
使用電源	AC100V 50/60Hz
定格出力	570W 10.5A
外形寸法	長360×高105×幅135mm
質量	3.5kg(コード除く)
チップソー	26刃超硬 外径100×厚1.6mm

## SDF-19B0 平均切断時間及び切断本数

鉄筋径	切断時間	1枚の切断本数
D10	5秒/1本	1100
D13	5秒/1本	900
D16	5秒/1本	850
D19	6秒/1本	650

鉄筋素材 (SD345)



ご注文No.	交換部品
ZC1100Y	チップソー

※ご注文は、5枚単位となります。





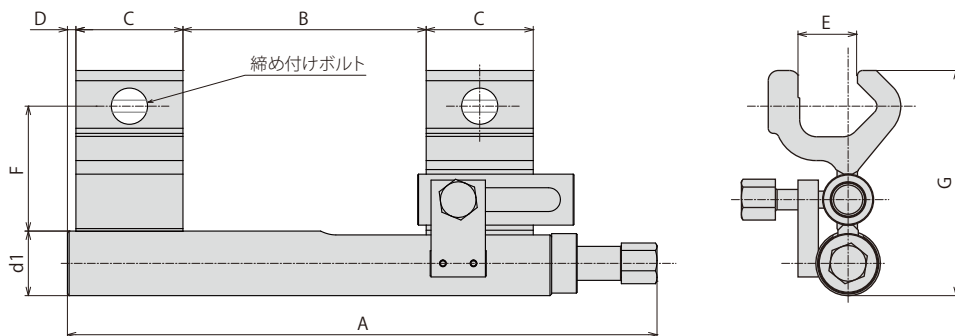
**SDW-32AL**

**SDW-32AR**

※締め付ボルトはオプションです。

### 鉄筋溶接保持具の適応鉄筋と寸法

ご注文No.	寸法(mm) 適用鉄筋	A	B	C	D	E	F	G	d1	質量 (kg)
SDW-32AR	D16~D32	346	141	63	5	35	73.5	132.5	38	4.8
SDW-32AL	D16~D32	346	141	63	5	35	73.5	132.5	38	4.8
SDW-38BR	D22~D38	346	141	63	5	46	73.5	131.5	38	5.2
SDW-38BL	D22~D38	346	141	63	5	46	73.5	131.5	38	5.2





# 株式会社 **ダイア**

<http://www.daia-net.co.jp>

本 社 〒484-0965 愛知県犬山市字下榎島33番地  
TEL (0568)67-4839 FAX(0568)67-4857  
総 務 部  
営業本部 TEL (0568)67-6136 FAX(0568)67-5668  
開発部生産部  
貿易 TEL (0568)67-0673 FAX(0568)67-9354  
TEL (0568)67-6136 FAX(0568)67-5668

東京支店 〒130-0011 東京都墨田区石原3丁目18番3号  
TEL (03)3623-3786 FAX (03)3623-5673

仙台営業所 〒983-0014 宮城県仙台市宮城野区高砂1丁目27-3  
TEL (022)786-4677 FAX (022)786-4659

名古屋営業所 〒484-0965 愛知県犬山市字下榎島33番地  
TEL (0568)67-6136 FAX (0568)67-5668

大阪営業所 〒578-0943 大阪府東大阪市若江南町5丁目3番12号  
TEL (06)6720-6648 FAX (06)6720-6693

福岡営業所 〒816-0905 福岡県大野城市川久保3丁目1-13  
TEL (092)503-8169 FAX (092)503-8673

TRADING POSTAL CODE 484-0965  
DEPT. SHIMOENOKIJIMA 33. INUYAMA-CITY.  
AICHI-KEN, JAPAN  
TEL.81-568-67-6136 FAX.81-568-67-5668

